

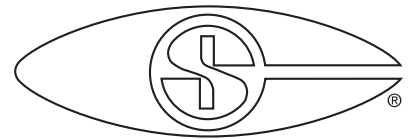
COMPLEMENTI D'ARREDO_COMPLEMENTARY DECORATIVE PIECES_COMPLEMENTOS DE MOBILIARIO_EINRICHTUNGSELEMENTE



CORBETTA
SALVATORE Srl

EGGO

P R O J E C T



CORBETTA
SALVATORE Srl

LINEA EGO

EGOLUCE

brevettato / patented





EGOLUCE

brevettato / patented



EGOLUCE

brevettato / patented



portata / load capacity
14 Kg

EGOLUCE: nuovo appendiabiti inclinabile con luce. Il nuovo prodotto della linea EGO che coniuga versatilità, comodità, illuminazione ed un design accattivante per vestire di luce il tuo armadio. EGO LUCE è di facile installazione, non richiede l'intervento di elettricisti o montatori specializzati.

EGOLUCE: a unique and innovative clothesrack for cupboards that will light up your cupboard. EGO LUCE combines versatility, comfort and lightness with design. Your cupboards will be dressed in light. EGO LUCE is very simple to install and does not require expertise.

DATI TECNICI

Illuminazione a LED di ultima generazione totale 3,6W alimentati a 9,6VCC (n.8 batterie stilo AA).
Temperatura di luce 5500°K.
Luminosità 1800 millilumen per singolo LED (strip da 12 LED).
Angolo di diffusione 140°.

TECHNICAL CHARACTERISTICS

New generation LED lighting providing 3.6W
Power supply: it requires 8 AA batteries (for a total of 9.6 VCC)
Light temperature 5550°K
Brightness 1800 millumen per single LED strip.
The product contains 12 strips.
Dissemination spectrum 140°

APPENDIABITI INCLINABILE:

EGO1 - EGO1 a parete/wall - EGO2 - EGO3





EGO1

brevettato / patented



EGO1 è un appendiabiti inclinabile per armadi, cabine attrezzate, etc., la cui prerogativa è quella di rendere accessibili e comodi i vani alti.

E' costruito impiegando materiali tecnologicamente avanzati ed il suo processo produttivo è costantemente verificato secondo le normative ISO 9002.

Prove di durata e collaudi funzionali vengono eseguiti metodicamente. La caratteristica di questo dispositivo è l'estrema facilità di montaggio. Consente di attrezzare indifferentemente vani di luce interna da 45 a 115 cm. Portata massima Kg 12.

Dimensioni disponibili da 45 a 60 cm, da 60 a 83 cm, da 83 a 115.

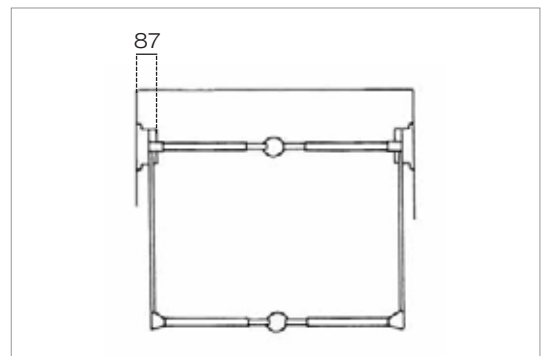
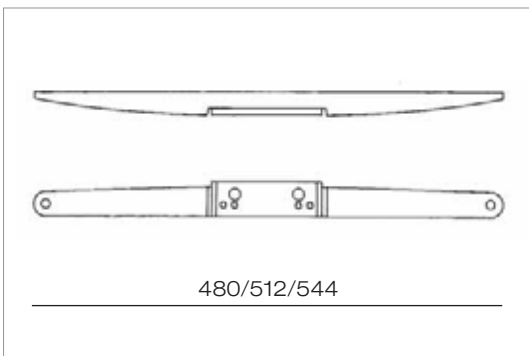
EGO1 is a reclining clothes rack designed for use in a large number of structures including wardrobes and walk-in closets. It aims at providing a functional and comfortable way of exploiting high spaces.

It is built using technologically advanced materials and the production process is constantly reviewed to ensure the ensure its conformity with ISO 9002 regulations.

In order to ensure its distinguishing standard of quality we have subjected the product to careful mechanics and endurance tests.

The EGO 1 is easy to assemble and is very flexible. Its periscopic tube allows it to be fitted into any space with a width between 45 cm and 115 cm. It has a carrying capacity of 12 kg and is available in four different ranges of width:

45 to 60 cm, 60 to 83 cm, 83 to 115 cm.



Piastra tamburato + EGO1

Accessorio per spalle in tamburato con foratura passo 32 mm e interasse 480/512/544.

Plywood plate + EGO1

Accessory for use in the case of hollow pannels with drillings of 32 mm. It expands to cover areas with a distance of 480/512/544 from the centre.

Base + base + EGO1

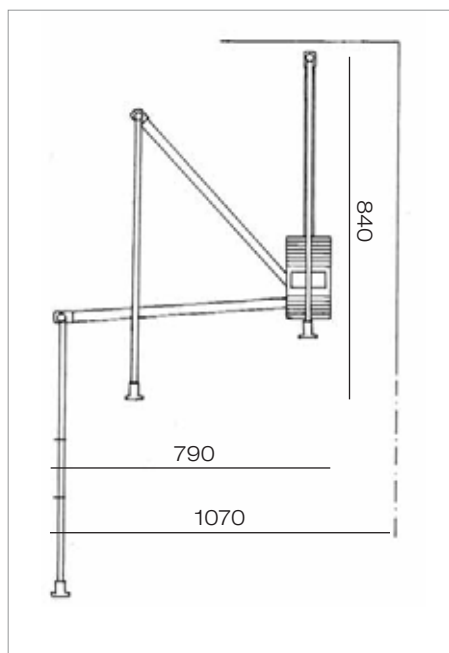
La sovrapposibilità delle basi consente di distanziare il braccio di EGO1 dalle spalle dell'armadio nel caso in cui ingombri di cerniere, ante a libro etc. ne impediscano la discesa.

Base + base + EGO1

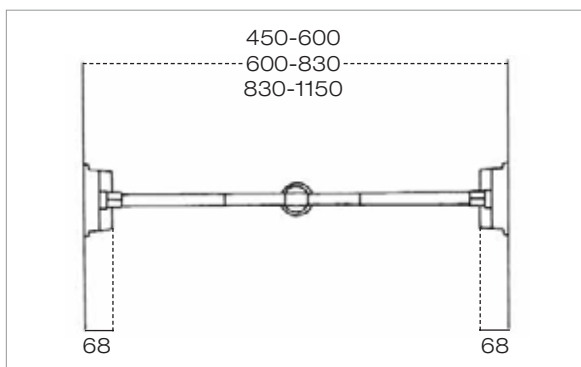
The superimposable bases allow to add distance between the functional part of the EGO1 and the sides of the cupboard so as to avoid any contact with hinges or other items that could hinder its movement.

portata / load capacity
12 Kg

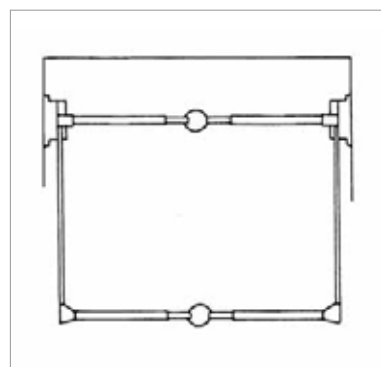
disegni tecnici - technical drawings



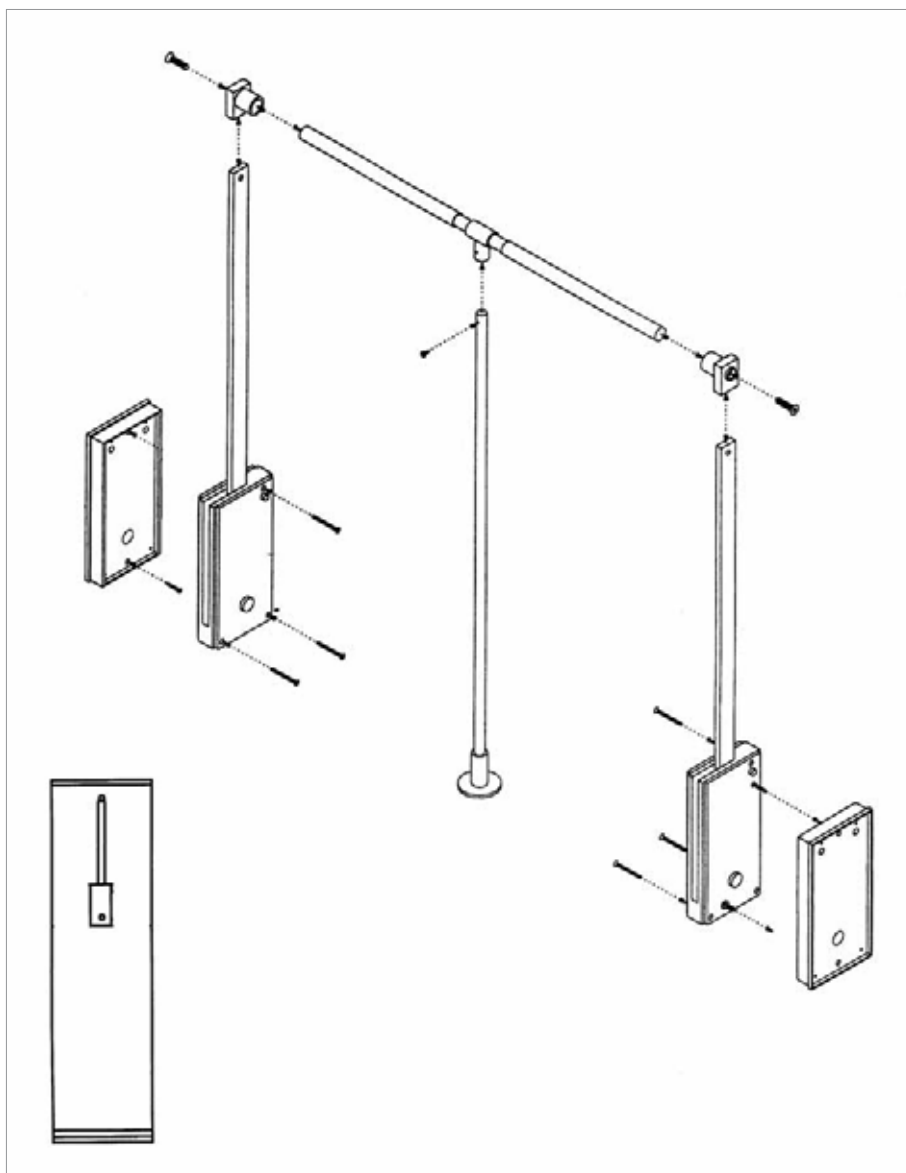
ingombro - encubrance



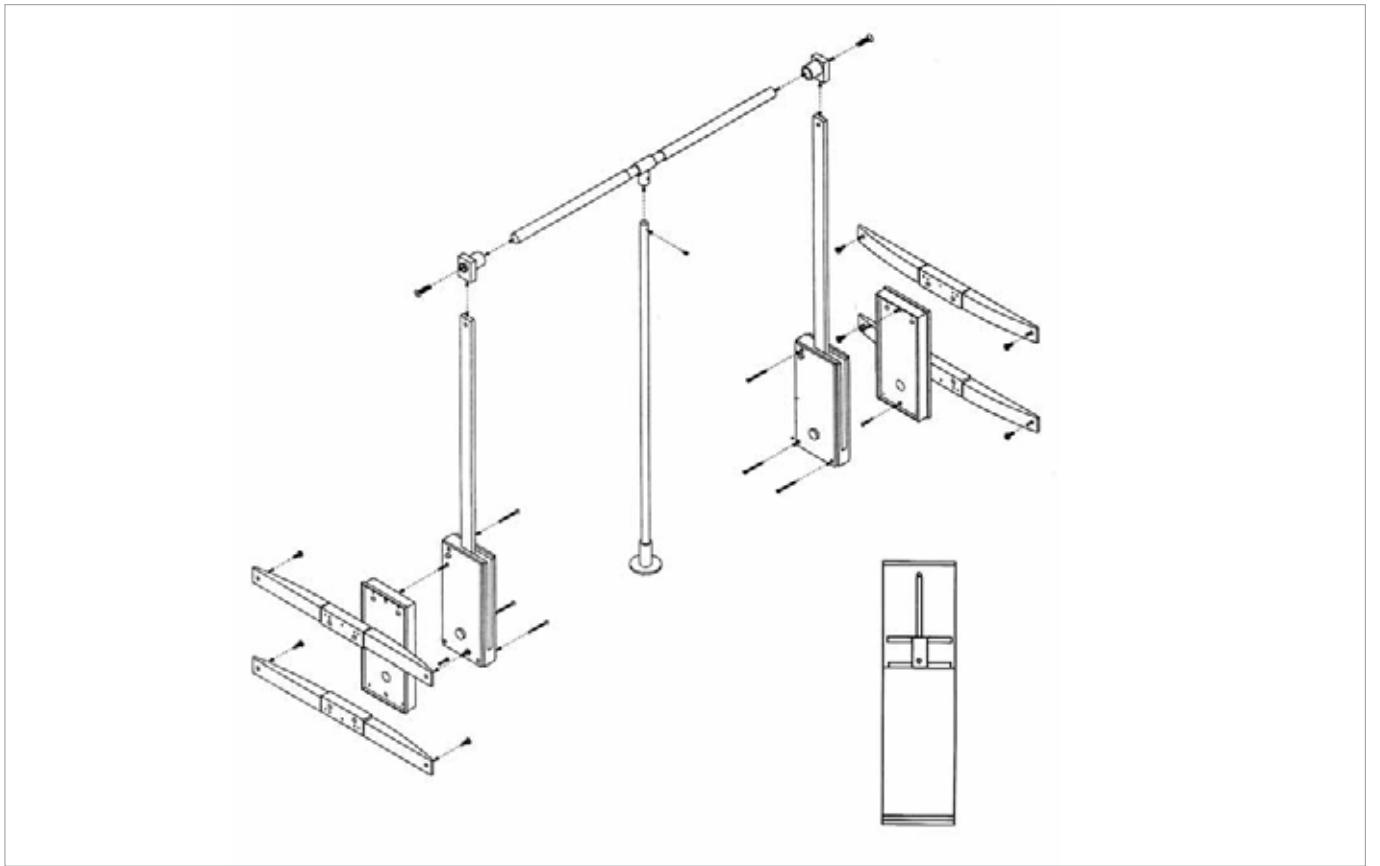
vista dall'alto - top view



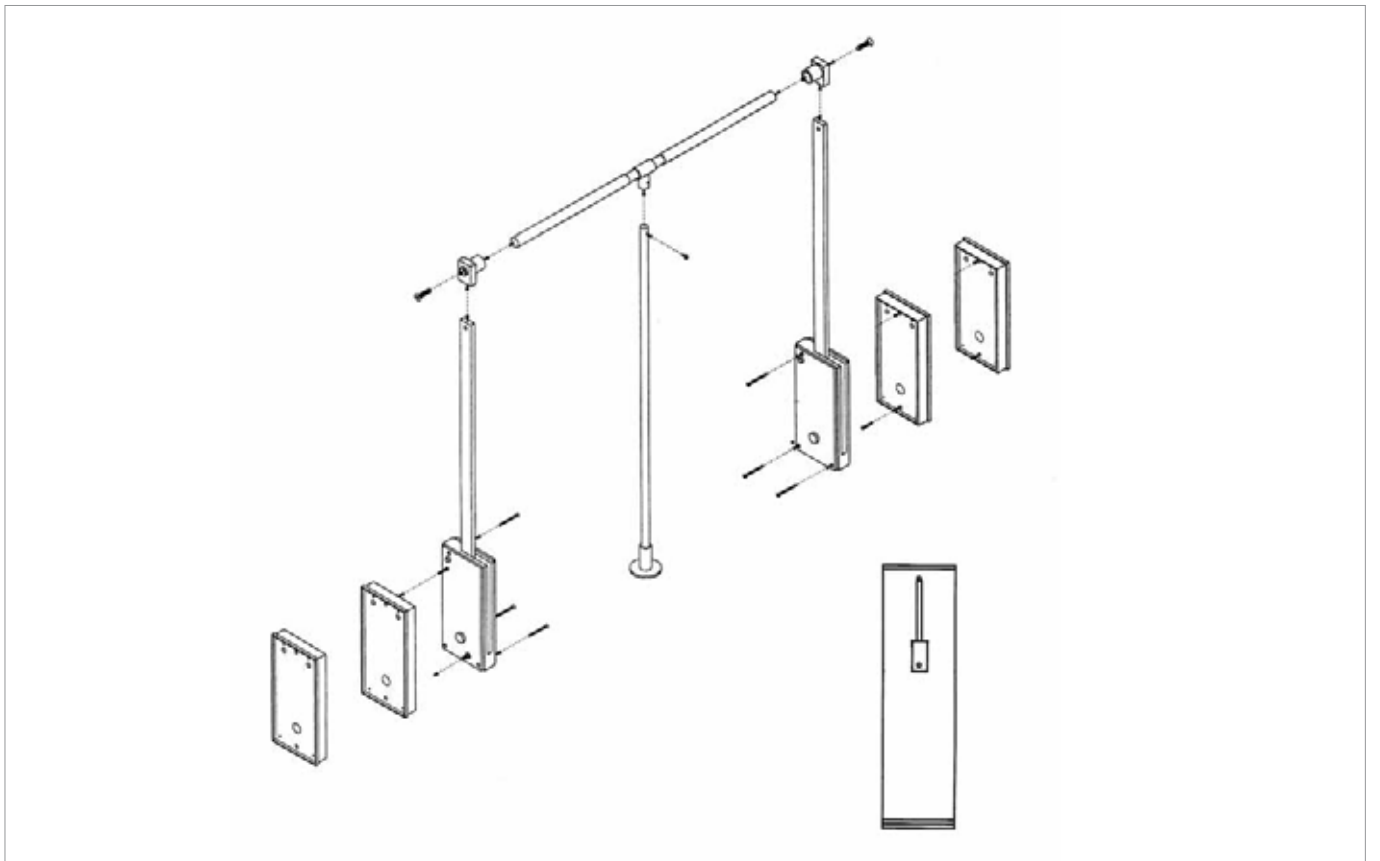
vista dall'alto - top view



vista assonometrica - axonometric view

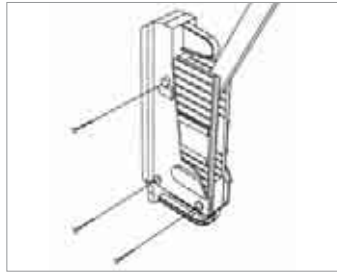
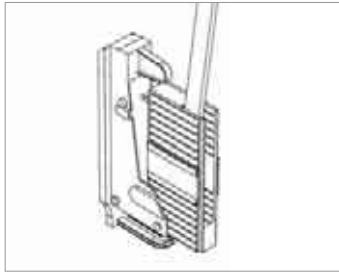
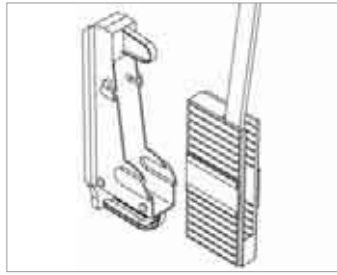


vista assonometrica - axonometric view



EGO1 a parete - wall EGO1





EGO1

brevettato / patented

Base fissaggio a parete + EGO1

Per cabine armadio, nicchie, negozi; funzionale anche come espositore. Dimensioni disponibili 45/60, 60/83, 83/115.

Portata massima Kg 12. Posizionare la base per il

fissaggio al muro ad un'altezza minima di cm 55.

Forare il muro in tre punti, 110 mm di distanza uno dall'altro.

Applicare fisher \varnothing 8 mm, 5x45 mm di lunghezza.

Wall fixing base + EGO1

Designed for walk-in closets, it can also be used for displays in shops. Available sizes 45/60, 60/83, 83/115. Carrying capacity 12 kg.

The base is to be fastened to the wall at a minimum height of 55 cm. In order to do so three holes are to be drilled into the wall at a distance of 110 mm from one another.

Following this, expansion fasteners are to be applied.

Their size should be \varnothing 8 mm and 5x45 mm length.



EGO2

brevettato / patented



EGO2

Nuovo appendiabiti inclinabile studiato per essere applicato con estrema facilità ad ogni tipo di armadio.

La base di fissaggio ha un esclusivo design di linee morbide ed arrotondate ma la caratteristica principale è la sua robustezza, infatti la struttura di forma ovoidale è realizzata appositamente in un unico pezzo che fissato alle pareti dell'armadio garantisce la massima tenuta al carico.

Le prerogative principali di montaggio sono:

- Su armadi in truciolare possibilità di essere fissato o centralmente sul fianco (fig. 1) o alla foratura passo mm. 32 interna dell'armadio (fig. 2).

- Su armadi in tamburato: fissaggio alla foratura passo mm. 32 interna dell'armadio (fig. 2).

Il fissaggio alla foratura interna oltre che facilitare il montaggio consente di limitare l'ingombro in uscita dell'asta porta-abiti.

Larghezza cm: min. 75 - max. 117

MATERIALI E FINITURE

Parti in plastica in colori nero o grigio. Parti metalliche in acciaio cromato o verniciatura epoxy. Le basi sovrapponibili permettono di porre distanza tra i bracci e le spalle dell'armadio, evitando il contatto con le cerniere ed altri oggetti che potrebbero ostacolare il movimento.

EGO2

A new reclinable clothes rack designed to be used in any closet with great simplicity. The base has an exclusive oval shape that, combined with the fact it is a single piece, enhances its strength allowing it to perform consistently even when used at its maximum load.

Its main components are:

- On chipboard cupboards, it can be fastened centrally, on the side (fig. 1) or at the 32 mm drilling on the inside.

- On double panel cabinets it is to be fastened to the 32 mm drilling on the inside. As well as facilitating its assembly, the attachment to the inside drillings limits the overall projection of the bar.

Width cm: min. 75 - max. 117

MATERIALS AND FINISHES

The EGO 2 is available with black or grey plastic components and chrome or painted epoxy metal parts. Also available in black.

The superimposable bases allow to add distance between the functional part of the EGO 2 and the sides of the cupboard so as to avoid any contact with hinges or other items that could hinder its movement.

portata / load capacity 12 Kg



FIG. 1



FIG. 2

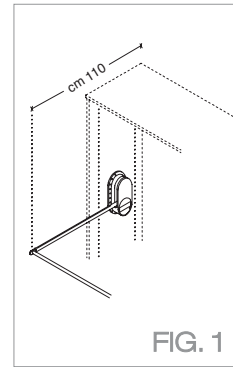


FIG. 1

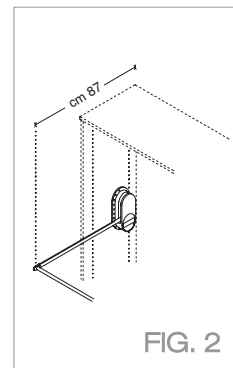
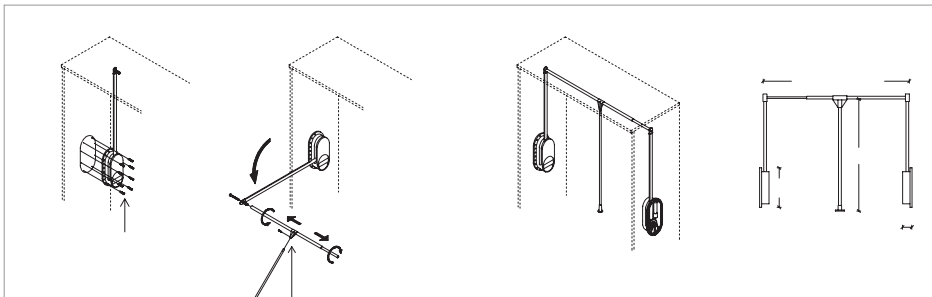


FIG. 2

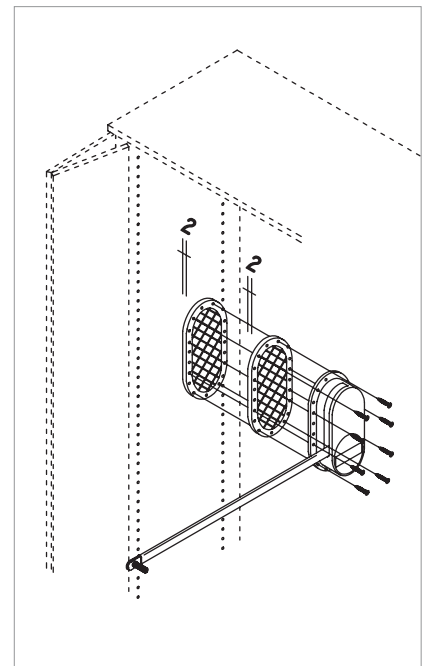
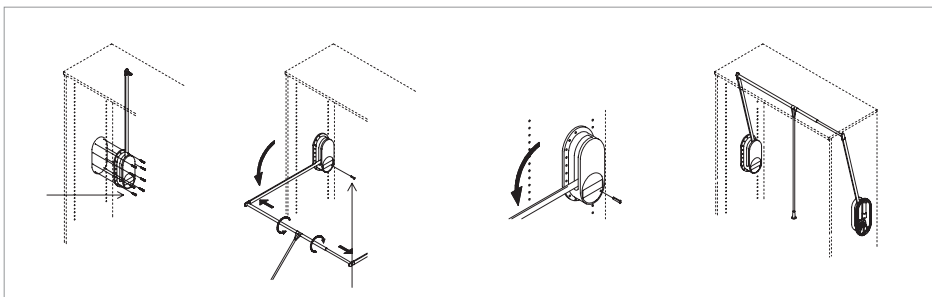


Disponibile nella variante NERO - Available in the BLACK version

SCHEMA DI MONTAGGIO FIGURA 1 - ASSEMBLY DIAGRAM FIGURE 1



SCHEMA DI MONTAGGIO FIGURA 2 - ASSEMBLY DIAGRAM FIGURE 2



La sovrapposibilità delle basi consente di distanziare il braccio di EG02 dalle spalle dell'armadio nel caso in cui ante a libro o cerniere ne impediscano la discesa.

The superimposability of the bases allows distancing the EGO2 arm from the shoulders of the event that the folding door or hinge blocks its descent.

EGO3

brevettato / patented



EGO3

Il nuovo saliscendi, innovazione nell'estetica e nella portata (15 Kg), è disponibile con tubi in alluminio millerighe, con parti plastiche verniciate RAL 9006 alluminio e nella finitura classica con tubi cromati e parti in plastica nere. Le parti in plastica possono essere abbinare a tubi cromati o in alluminio rigato.

EGO3 è anche personalizzabile.

Accessori abbinabili: basi tamburato e basi spessore.

EGO3

A new reclining clothes rack with an innovative design and an increased carrying capacity (15kg).

It is available with ribbed aluminium tubes and RAL 9006 plastic components as well as in the classic black plastic and chrome tube combination. EGO3 can be personalised in the same way as other products of the EGO line with bases for hollow panels and bases to add distance from the sides of the cupboard.

The plastic parts can be combined to chrome or ribbed aluminium tubes.



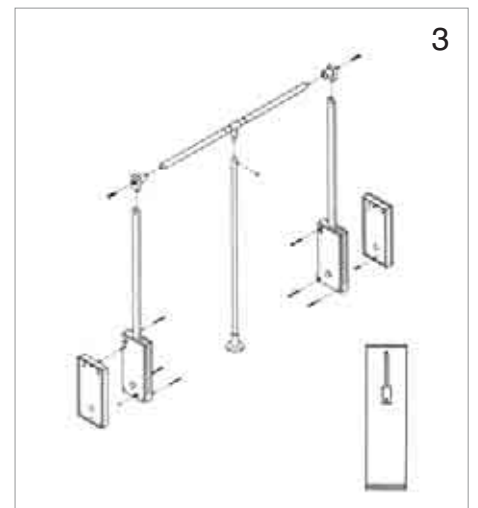
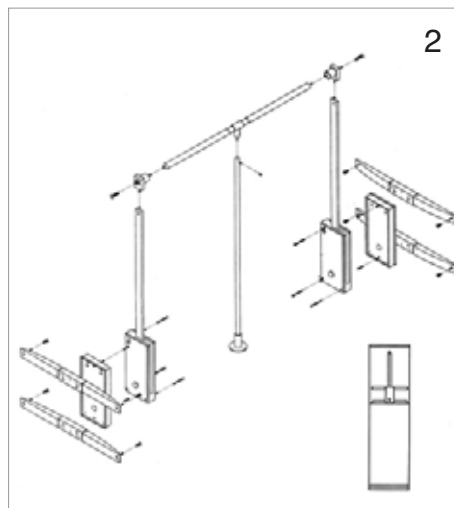
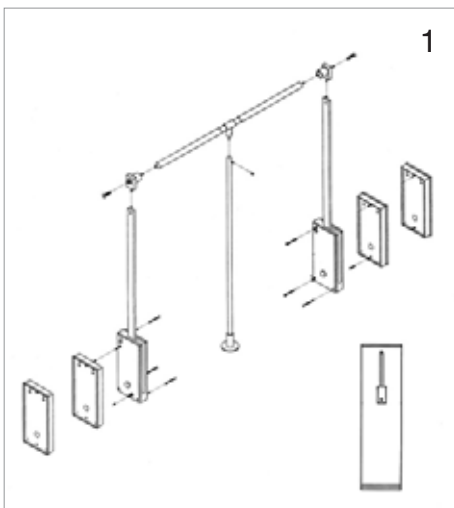
EGO3

Le parti plastiche possono essere, indifferentemente, abbinare a tubi cromati o alluminio millerighe.

EGO3

The plastics parts can be, indifferently, couple to chromate tube or aluminium ribbed.

portata / load capacity
15 Kg



LUCI

EGO70 - EGO71 - EGO72 - EGO73 - EGO75





EGO70

La massima discrezione per illuminare

The most functional and discrete solution for the illuminating your cupboard interiors

Funziona con un alimentatore fornito nella confezione da collegare all'esterno dell'apparecchio.

It works with a power pack (supplied with the product) which is to be connected on the outside of the lamp.

DATI TECNICI - TECHNICAL CHARACTERISTIC

Tensione di alimentazione - Feeding tension: 230 V - 50/60 Hz

Potenza max - Maximum power: da 11 W a 13 W - from 11 W to 13 W

Tipo di lampada - Type of lamp: fluorescente T2 - fluorescent T2

Attacco lampada - Connection: W4,3

Tonalità luce - Intensity of light: 3000 - 4000 °K

Classe di isolamento - Insulation class: II

Grado IP - IP Grade: IP 20

Colore - Colour: alluminio argento - silver aluminium

470 mm - 11 W

570 mm - 13 W



EGO71

Tecnologia e design
Technology and design

La nuova luce **EGO71** è ideale per la lettura. Il bassissimo consumo (max 3W), lunga durata (100.000), nessuna manutenzione e nessun problema di calore, sono le caratteristiche fondamentali di questa lampada.

The new **EGO71** is designed as a reading light. It boasts a very low energy consumption (max 3W) and an extremely long life (100.000 h). It requires no maintenance and generates minimal amounts of heat.

DATI TECNICI - TECHNICAL CHARACTERISTIC

Tensione di alimentazione - Feeding tension: 94/240 V - 50/60 Hz

Potenza max - Maximum power: da 1 W a 3 W - from 1 W to 3 W

Tipo di lampada - Type of lamp: LED

Lunghezza flessibile - Length of the flexible arm: 580 mm

Classe di isolamento - Insulation class: II

Grado IP - IP Grade: IP 20

Colore - Colour: alluminio argento, cromo - silver aluminium, chrome

1 W

3 W

20



EGO72

Apri ed è subito luce
Open light

Una semplice e pratica lampada da inserire in molteplici situazioni. Il faretto alogeno incorporato si accende automaticamente all'apertura dell'anta grazie all'interruttore finecorsa montato sul davanti oppure si può decidere di lasciarlo sempre acceso agendo sull'interruttore manuale.

This is a simple and practical lamp ideal in every situation. An automatic switch activates the built-in halogen spotlight when the cupboard door is opened. The product also has a manual function which allows to keep it working at all times.

DATI TECNICI - TECHNICAL CHARACTERISTIC

Tensione di alimentazione - Feeding tension: 230 V - 50/60 Hz

Potenza max - Maximum power: 20 W

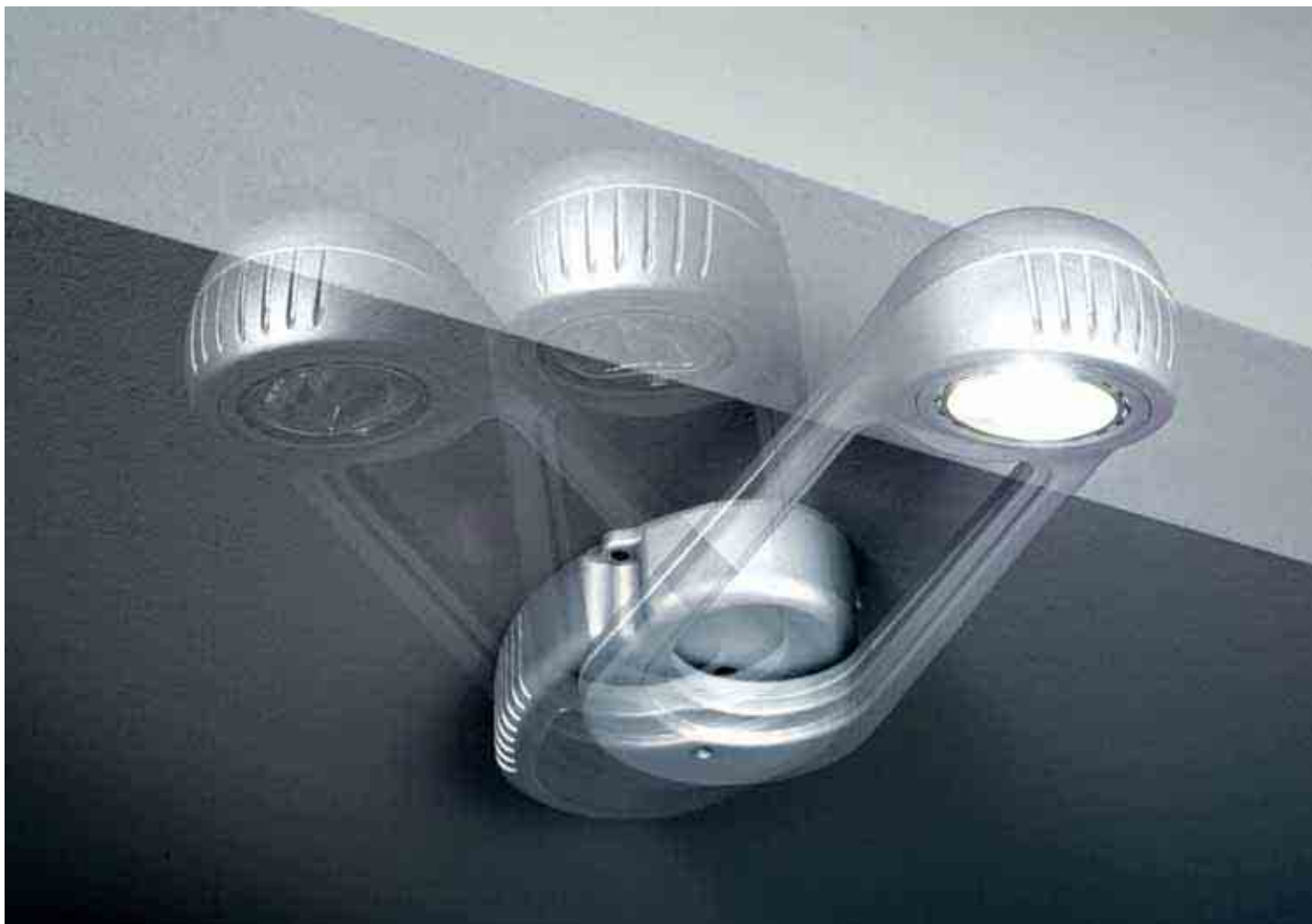
Tipo di lampada - Type of lamp: alogena bispina (12 V) - double-plug halogen (12 V)

Attacco lampada - Connection: G4

Classe di isolamento - Insulation class: II

Grado IP - IP Grade: IP 20

Colore - Colour: alluminio argento, bianco, nero - silver aluminium, white, black



EGO73

La luce in movimento
Light in motion

Il braccio della lampada EGO73 sporge all'esterno dell'armadio all'apertura dell'anta scoprendo un faretto alogeno di grande luminosità. Funziona su armadi sia con anta scorrevole che con anta a battente.

By opening the cupboard door, the EGO73 lamp opens out revealing a bright spotlight. It can also be used on cupboards with sliding doors.

DATI TECNICI - TECHNICAL CHARACTERISTIC

Tensione di alimentazione - Feeding tension: 230 V - 50/60 Hz

Potenza max - Maximum power: 20 W

Tipo di lampada - Type of lamp: alogena bispina (12 V) - double-plug halogen (12 V)

Attacco lampada - Connection: G4

Classe di isolamento - Insulation class: II

Grado IP - IP Grade: IP 20

Colore - Colour: bianco, nero, alluminio argento, champagne - white, black, silver aluminium, champagne



EGO75

L'originalità di un appendiabiti luminoso
The enlightened coat hanger

La facilità di sostituire la tradizionale asta appendiabiti con la lampada EGO75 rende questo prodotto adatto a qualsiasi tipo d'armadio. L'accensione può essere manuale con interruttore a tirante o automatica grazie al rilevatore di presenza.

The ease of replacing the traditional coat hangers with the EGO75 makes this product suitable to all types of cupboards. It is activated either by pulling the switch or by a presence detector.

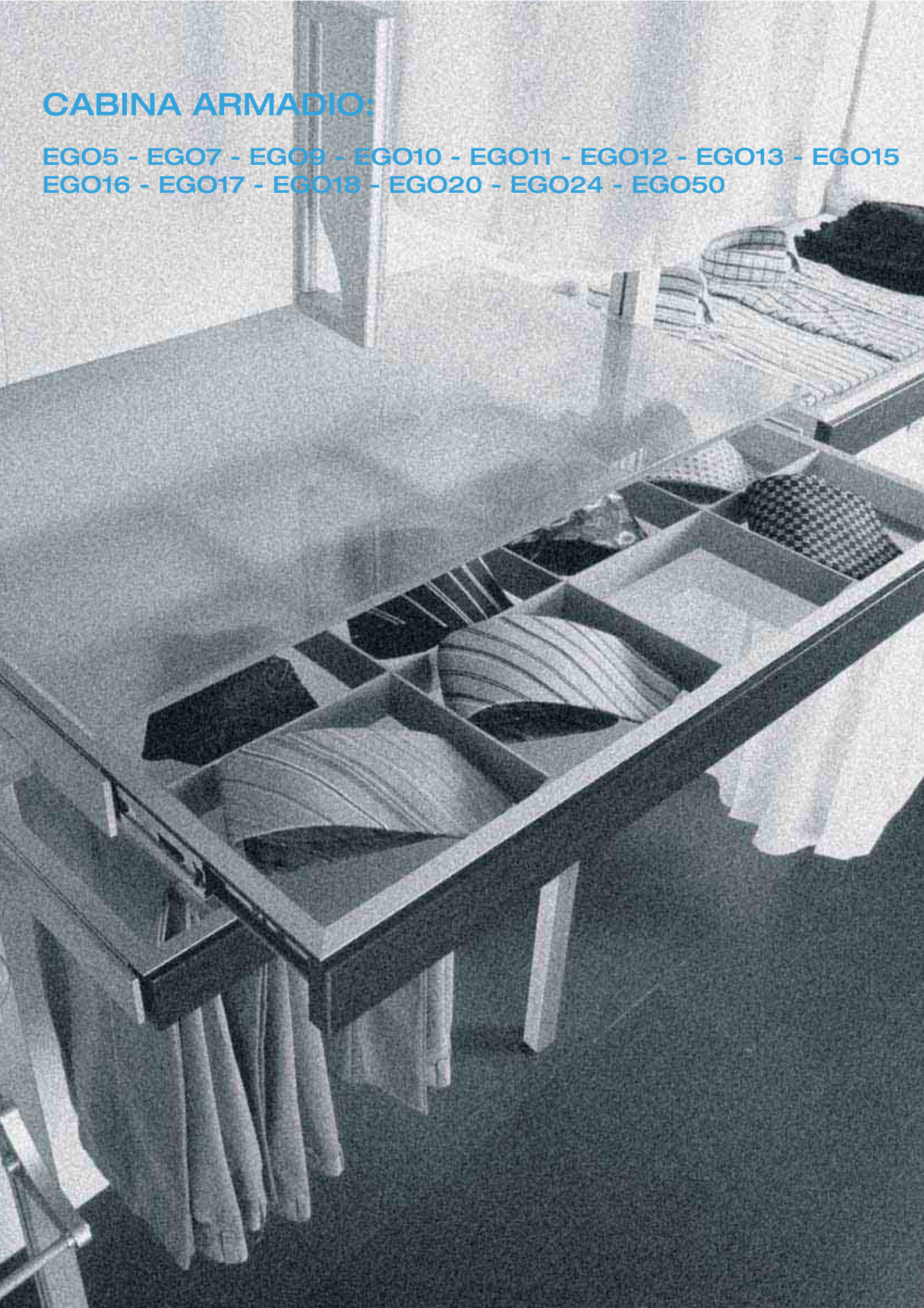
DATI TECNICI - TECHNICAL CHARACTERISTIC

Tensione di alimentazione - Feeding tension: 230 V - 50/60 Hz
Potenza max - Maximum power: da 8 W a 21 W - from 8 W to 21 W
Tipo di lampada - Type of lamp: fluorescente T5 - fluorescent T5
Attacco lampada - Connection: G5
Tonalità luce - Intensity of light: 4000 °K
Classe di isolamento - Insulation class: II
Grado IP - IP Grade: IP 20
Portata massima - Carrying capacity: 10 Kg/mt
Colore - Colour: alluminio ox naturale - ox natural aluminium

580 mm - 8 W, 722 mm - 13 W, 860 mm - 13 W, 960 mm - 13 W, 1300 mm - 21 W

CABINA ARMADIO:

EGO5 - EGO7 - EGO9 - EGO10 - EGO11 - EGO12 - EGO13 - EGO15
EGO16 - EGO17 - EGO18 - EGO20 - EGO24 - EGO50







Il profilo in legno è abbinabile all'essenza dell'armadio.

Customizable wooden profiles.

EGO11

Estraibile per i vani interni dell'armadio su guide ad estrazione totale, con ripiano in vetro o ripiano in legno, divisori o portacravatte composto da set di 8 piatti incrociati, particolari smontati, imballato in scatole di cartone. Disponibile in barre da 2 e 3 mt con accessori.

EGO12

Estraibile per i vani interni dell'armadio su guide ad estrazione totale, con ripiano in vetro o in sostituzione è applicabile anche un pannello in legno. Particolari, nel caso di ripiano in vetro, pre-assemblati e imballati in scatole di cartone.

EGO13

Estraibile per i vani interni dell'armadio su guide ad estrazione totale, con 12 aste in tondino da \varnothing mm 12, particolari pre-assemblati, imballo in scatole di cartone.

EGO11

Extractable tie and belt rack designed for cupboards and walk-in closets. It is equipped with entirely extractable runners and glass or wooden surfaces, and wooden panel dividers consisting of a set of eight crossed plates. All parts are disassembled fully packaged. Available with bars of two or three metres and several accessories.

EGO12

Extractable and designed for cupboards and walk-in closets. It is equipped with entirely extractable runners and glass or wooden surfaces. The surfaces are preassembled and fully packaged.

EGO13

Extractable and designed for cupboards and walk-in closets. It is equipped with entirely extractable runners and twelve round support bars with a diameter of 12 mm. The surfaces are preassembled and fully packaged.

EGO11 EGO12 EGO13



EGO11

Porta cravatte e porta cinture estraibile.
Togliendo i separatori si ottiene il porta camicie EGO12.

EGO11

Ties rack and belts stand extractable. Removing the separators you obtain the shirts stand EGO12.



EGO12

Porta camicie estraibile.

EGO12

Shirts stand extractable.

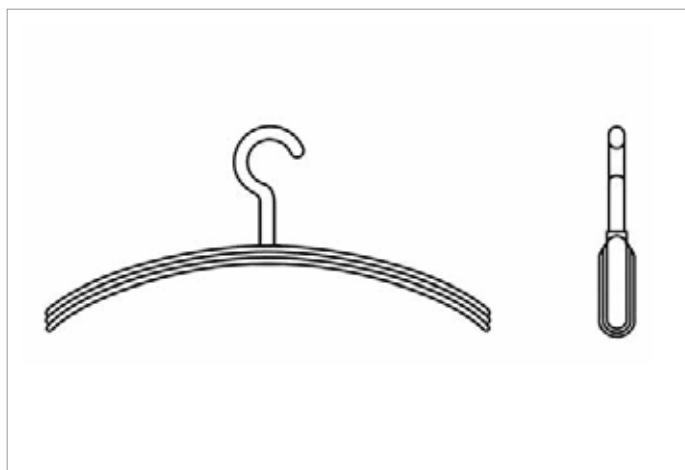


EGO13

Porta pantaloni estraibile.

EGO13

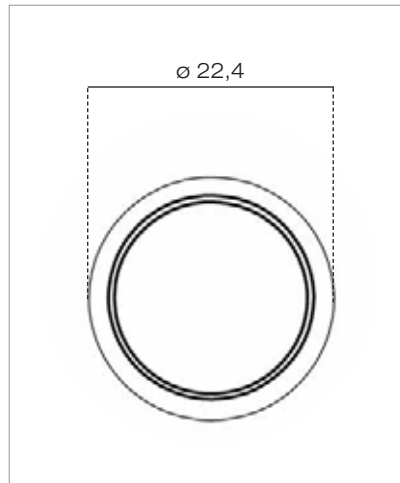
Trousers stand extractable.



EGO15
Gruccia alluminio millerighe.

EGO15
Fluted aluminium dress-hanger.

EGO15 EGO16 EGO17 EGO18

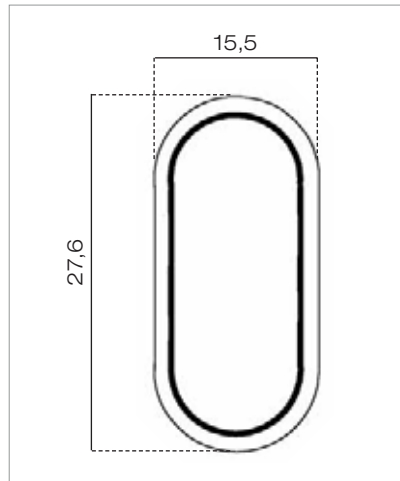


EGO16

Tubo alluminio millerighe.

EGO16

Fluted aluminium pipe.

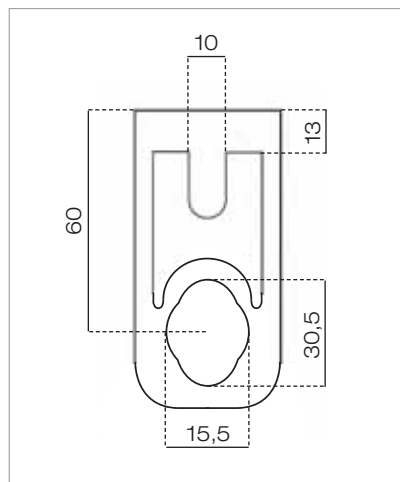


EGO17

Tubo alluminio millerighe.

EGO17

Fluted aluminium pipe.

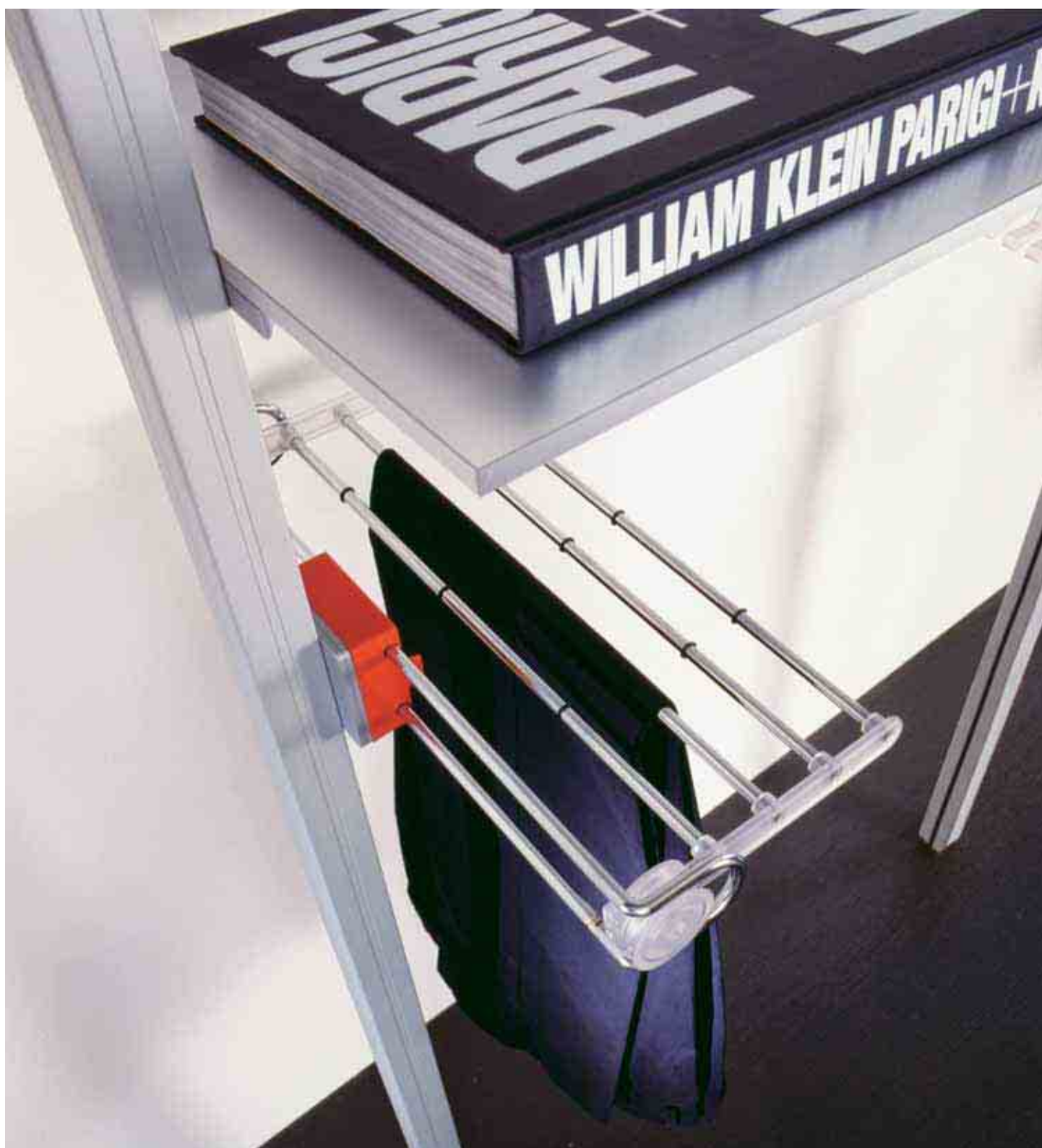


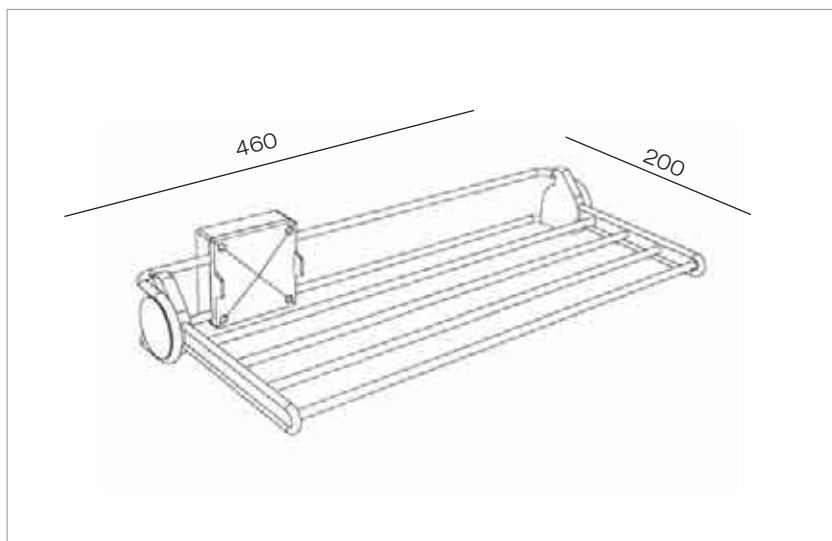
EGO18

Reggitubo multifunzionale ovale e tondo.
Finiture trasparente, alluminio.

EGO18

Oval and round multifunctional pipe support.
Transparent, aluminium.





EGO7

Porta pantaloni salvaspazio, estraibile a quattro posti realizzato nelle finiture nero, trasparente, cromato e alluminio. Disponibile nell'imballo singolo.

EGO7

Space-saver, extractable trousers stand for four places, carried out in black, chromed finishes and aluminium. Available in the single packing.



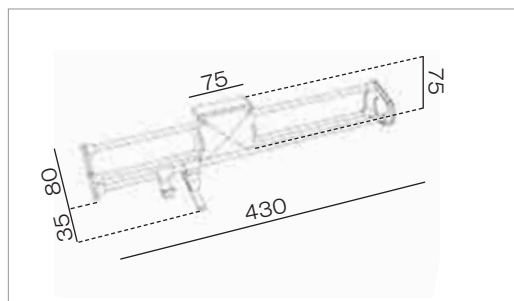


EGO9

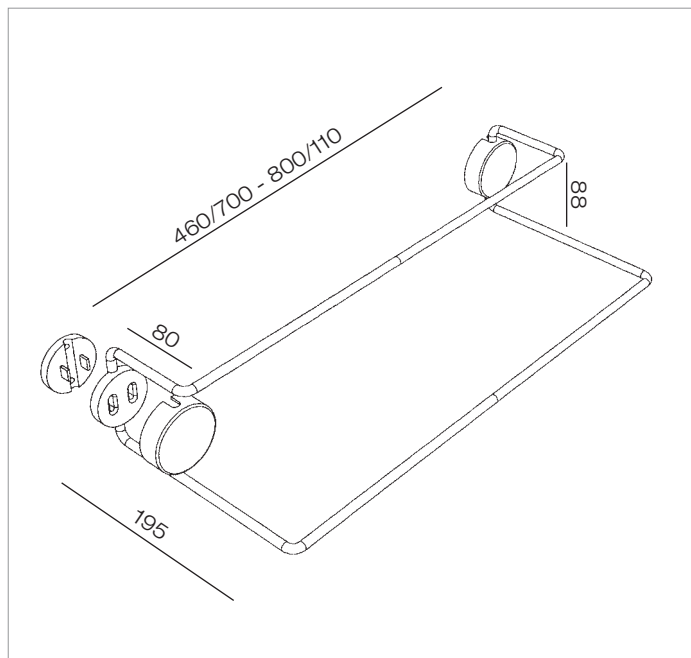
Porta cravatte/porta cinture estraibile e disponibile nelle finiture nero, trasparente, cromato e alluminio. Possibilità di fissaggio alla base parete. Disponibile nell'imballo singolo.

EGO9

Extractable Ties rack/belts stand and available in black, transparent, chromed and aluminium finishes. Possibility of fixing to the wall base. Available in the single packing.







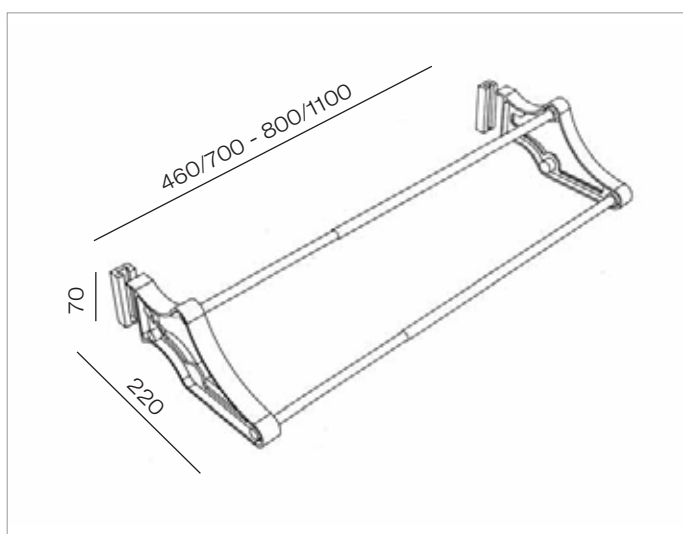
EGO20

Porta scarpe estensibile che può essere montato indifferentemente sia sulla spalla che sul fondo dell'armadio o del vano prescelto.

EGO20

Extendable shoes stand can be fixed indifferently or on the shoulder or on the bottom of the wardrobe or of the chosen space.



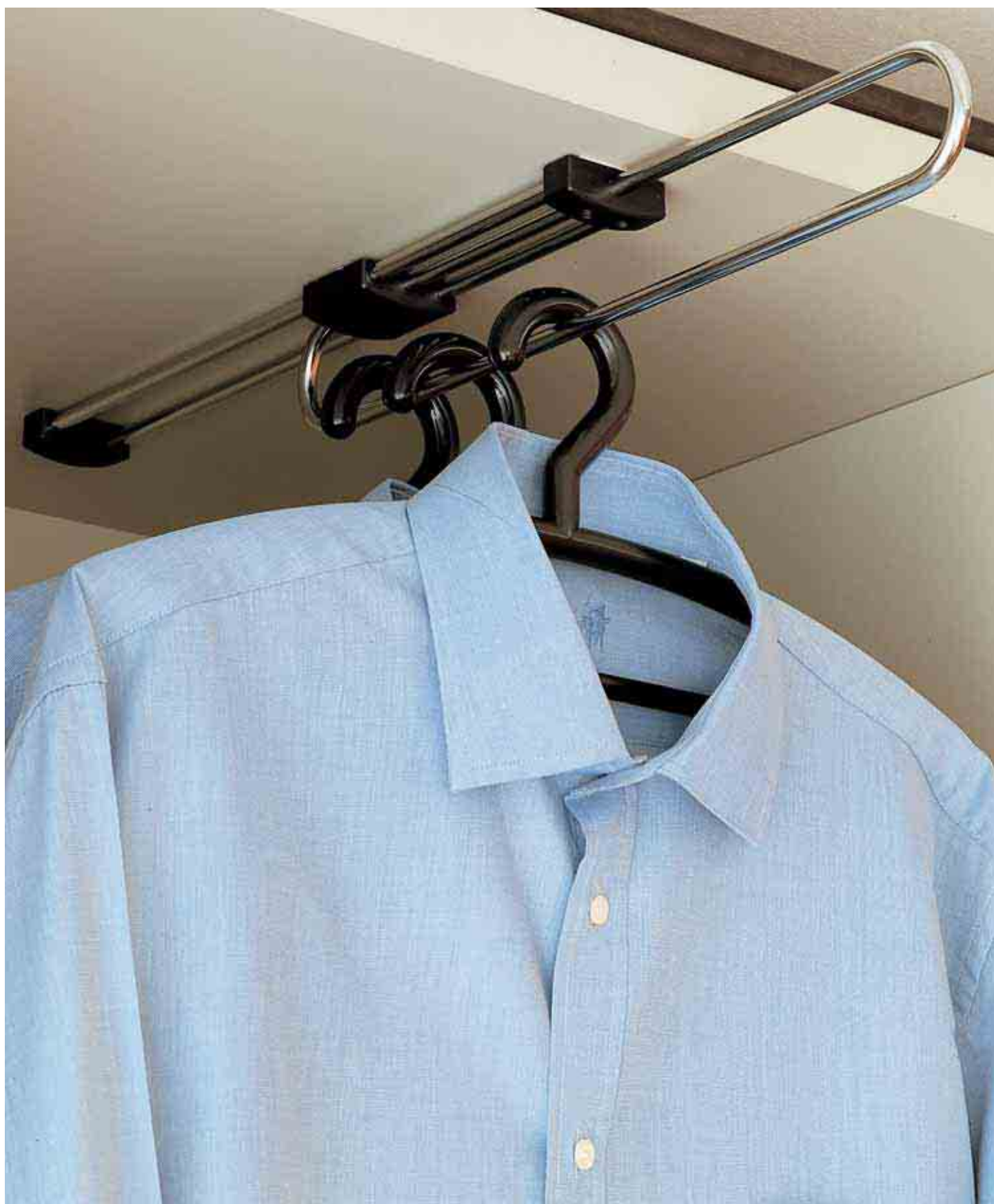


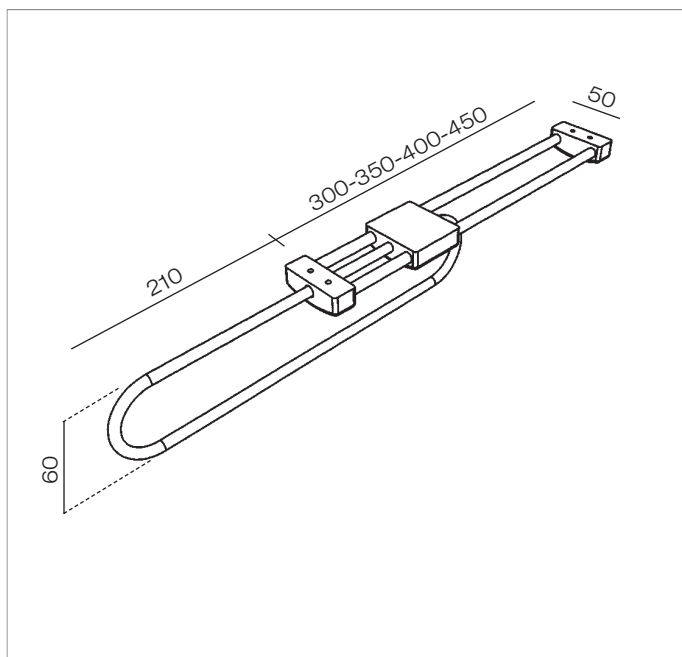
EGO24

Porta scarpe estendibile che può essere montato indifferentemente sia sulla spalla che sul fondo dell'armadio o del vano prescelto. Parti in plastica in colori nere, trasparenti, verniciate o alluminio; tubo in verniciato, alluminio o cromato.

EGO24

Extendable shoes stand can be fixed indifferently or on the shoulder or on the bottom of the wardrobe or of the chosen space. Plastic components available in black, transparent, painted or aluminium; tube painted, aluminium or chromed.





EGO50

Appendiabiti salvaspazio, estraibile, realizzato nelle finiture nero, trasparente e alluminio.

EGO50

Clothes stand Space-saver, extractable, carried out in black, transparent and aluminium.

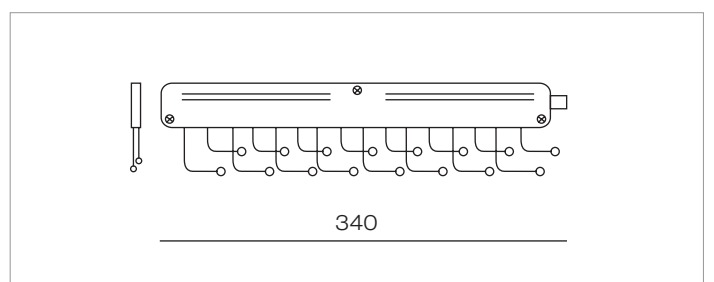


EGO10

Porta cravatte: utilissimo meccanismo salvaspazio, realizzato nelle finiture nero, marrone e bianco.

EGO10

Tie rack: very useful space saver mechanism carried out in black, brown and white.





EGO5

Tubo telescopico, vano 390 / 620. Vano 670 / 1150.

EGO5

Telescopic-tube, furniture place 390 / 620. Furniture place 670 / 1150.



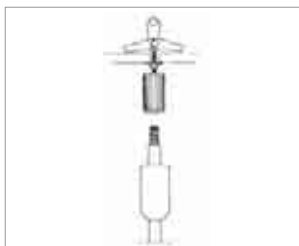


EGO30

Reggimensole: un sistema per rendere più eleganti spazi abitativi e commerciali. Cm 50 / 100.

EGO30

Shelf supports: a system to make building and commercial spaces more elegant. Cm 50 / 100.



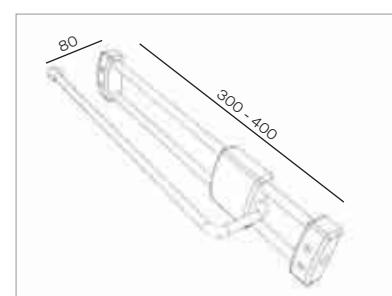


EGO40

Porta asciugamani estraibile. Da porre all'interno di vani per salvaguardare l'ordine del vostro ambiente. Cm 30 / 40.

EGO40

Extractable towel rack. To put inside of spaces to safeguard the order of your habitat. Cm 30 / 40.



Viale Lombardia, 18
23847 Molteno (LC)
Tel. 031.850.575 Fax 031.875.218
www.corbettasalvatore.com
info@corbettasalvatore.com



CORBETTA
SALVATORE Srl