

Flexo



Basi pieghevoli per tavoli
Folding fittings for tables



Gambe pieghevoli per tavoli
e basi per tavoli ribaltabili
*Folding legs and fittings for
swivelling tables*

2008

Flexo: sistemi di supporti, composti da gambe e basi, da utilizzare con piani in situazioni specifiche: contract, catering, convention.

Le strutture possono essere pieghevoli o fisse.
Le pieghevoli se non utilizzate occupano il minimo spazio.

Flexo: frame system consisting of legs and fittings to be used with tops on special occasion: contract, catering, convention.

*Frames can be folded or fixed.
Folded do not need much room when they are not used.*



**CORBETTA
SALVATORE** Srl



Flexo 2

Base curva, cromato
Bent fitting, chrome plated



Flexo 4
cromato
chrome plated

Flexo

System 1

Struttura in elementi tubolari predisposta con appositi attacchi e di meccanismo per fissaggio al piano. Il meccanismo è dotato di sistema di bloccaggio dei fianchi sia a tavolo aperto che chiuso. La struttura è dotata di piedini regolabili per adattarsi a qualsiasi piano.

Tubular elements frame provided with suitable connections and mechanism for top fixing. Mechanism is fitted with side locking system at open or closed table. Frame is provided with adjustable feet suitable for any top.



01

R180

R160

Big

02

03

11

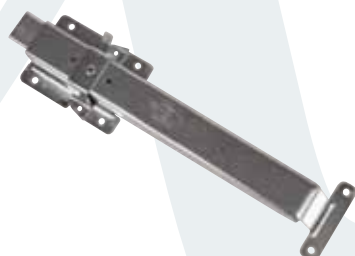
12

Meccanismo di chiusura realizzato in acciaio zincato ad alta resistenza. Permette l'apertura e la chiusura dei fianchi tavolo tramite la semplice pressione della leva posta nella parte superiore del meccanismo.

Closing mechanism made of high resistance steel, zinc-plated. It allows the closing and opening of the table frame through the pressure of the lever placed in the superior part of the mechanism.

I tavoli che adottano questo sistema di basi possono essere sovrapposti, pallettizzati ed impilati.

Tables provided with this system are stackable, can be piled up on pallets.

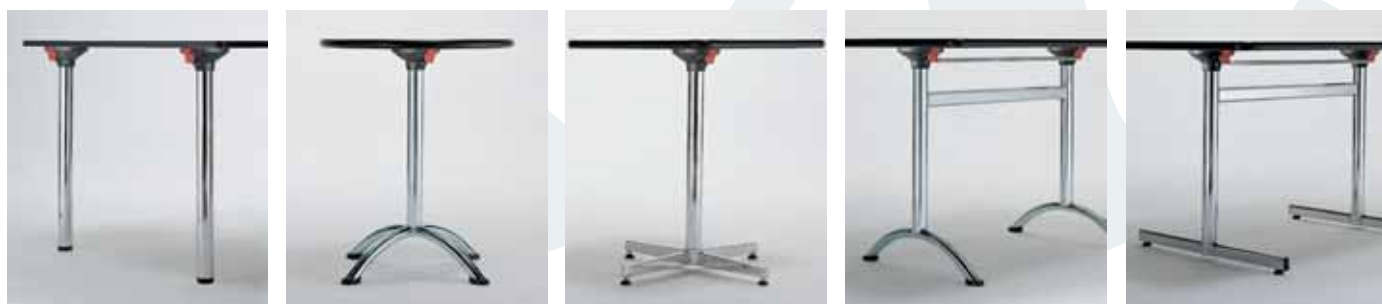


Flexo

System 2

Gambe o strutture pieghevoli in metallo Ø 50 mm predisposte con meccanismo di apertura/chiusura che si sblocca semplicemente tirando la leva di colore rosso. Tale meccanismo (realizzato in materiale plastico ad alta resistenza) permette il fissaggio della gamba al piano mediante viti per legno o tramite delle bussole predisposte per il piano. La gamba è dotata di puntale regolabile.

Metal folding leg Ø mm 50 provided with opening/closing mechanism, can be released by pulling red lever. This mechanism, (made of high resistance plastic material) allows leg fixing to top through wood screws or bushes suitable for top. Leg is provided with an adjustable cap.



04

05

06

07

08



I tavoli che adottano questo sistema di basi possono essere sovrapposti, pallettizzati ed impilati.

Tables provided with this system are stackable, can be piled up on pallets.



Flexo

System 3

Struttura in elementi tubolari predisposta con appositi attacchi e di meccanismo in ferro per fissaggio al piano. Il meccanismo è dotato di sistema di bloccaggio dei fianchi mediante una leva in metallo sia a tavolo aperto che chiuso. La struttura è dotata di piedini regolabili per adattarsi a qualsiasi piano.

*Tubular elements frame provided with suitable connections and mechanism for top fixing.
Mechanism is fitted with side locking system at open or closed table.
Frame is provided with adjustable feet suitable for any top.*



Meccanismo di chiusura realizzato in acciaio zincato ad alta resistenza. Permette l'apertura e la chiusura dei fianchi tavolo tramite il semplice movimento della leva posta nella parte laterale del meccanismo.

Closing mechanism made of high resistance steel, zinc-plated. It allows the closing and opening of the table frame through the movement of the lever placed in the lateral part of the mechanism.



09 10

I tavoli che adottano questo sistema di basi possono essere sovrapposti.

Tables provided with this system are stackable.

System 4

Struttura in metallo predisposta con appositi attacchi e di meccanismo in ferro per fissaggio al piano. Il meccanismo è dotato di sistema di bloccaggio dei fianchi mediante un meccanismo in metallo. La struttura è dotata di piedini regolabili per adattarsi a qualsiasi piano.

*Tubular elements frame provided with suitable connections and mechanism for top fixing.
Mechanism is fitted with side locking system at open or closed table.
Frame is provided with adjustable feet suitable for any top.*



Meccanismo di chiusura realizzato in acciaio zincato ad alta resistenza. Permette l'apertura e la chiusura dei fianchi tavolo tramite il semplice movimento della traversa.

Closing mechanism made of high resistance steel, zinc-plated. It allows the closing and opening of the table frame through the movement of the cross-bar.



11

I tavoli che adottano questo sistema di basi possono essere sovrapposti.

Tables provided with this system are stackable.

Extra

Fix

Strutture in elementi tubolari fisse, per fissaggio al piano. La struttura è dotata di piedini regolabili per adattarsi qualsiasi piano.

Fix tubular elements frame for top fixing. Frame is provided with adjustable feet suitable for any top.



1 Fix 2 Fix

Carrello *Trolley*

Carrello in metallo per trasporto tavoli flexo, dotato di ruote girevoli e spalle smontabili.

Steel trolley for flexo tables, with wheels and dismantling arms.



Carrello per piani tondi o quadrati

Round or square tops-trolley





Struttura in metallo tubolare con base lineare

Modelli:

Flexo 1 standard

Dimension del piano

minimo cm 120x80

massimo cm 180x90

Flexo 1 R 180 con base larga cm 40

per piani tondi Ø 180

Flexo 1 R 160 con base larga cm 20

per piani tondi Ø 160

Entrambe le versioni hanno i puntali regolabili in plastica

Tubular metal frame with linear fitting.

Models:

Flexo 1 standard

Table top size

minimum cm 120x80

maximum cm 180x90

Flexo 1 R 160 with fitting, 20 cm wide for round tops cm 160 diam.

Flexo 1 R 180 with fitting, 40 cm wide for round tops cm 180 diam.

Both versions have adjustable plastic caps.

Finiture / Finishes

cromo
chrome

alluminio RALL 9006
aluminium RALL 9006

nero goffrato
"embossed" black finish

zincato
zincate



Disponibile con ruote
Available with wheels



Meccanismo di chiusura realizzato in acciaio zincato ad alta resistenza. Permette l'apertura e la chiusura dei fianchi tavolo tramite la semplice pressione della leva posta nella parte superiore del meccanismo.

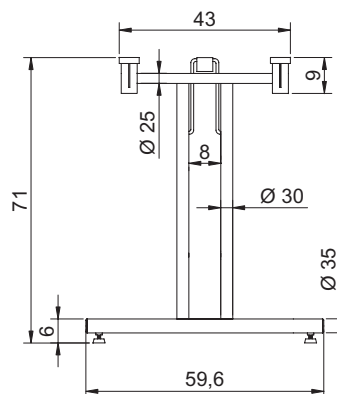
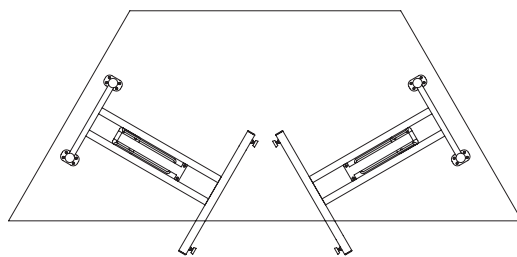
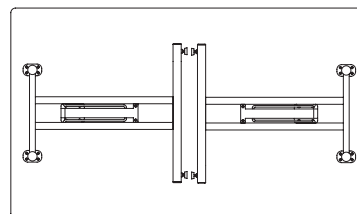
Closing mechanism made of high resistance steel, zinc-plated. It allows the closing and opening of the table frame through the pressure of the lever placed in the superior part of the mechanism.

01

K6023



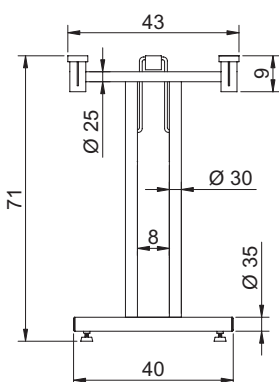
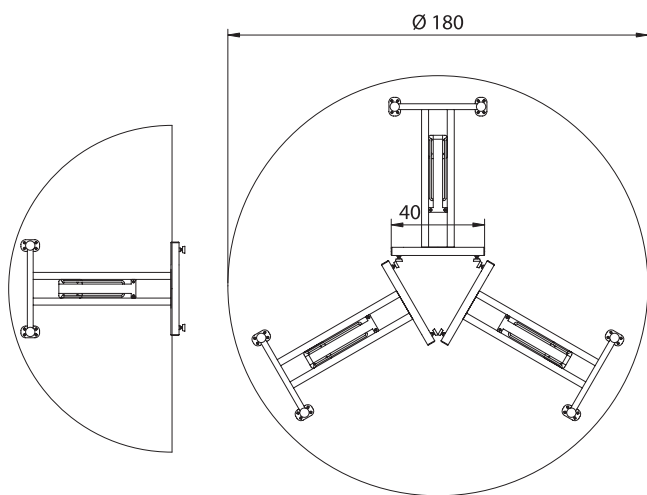
Esempi di possibili combinazioni tra gambe e piani
Examples of possible legs and tops combinations



01

R180

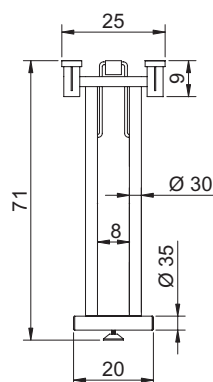
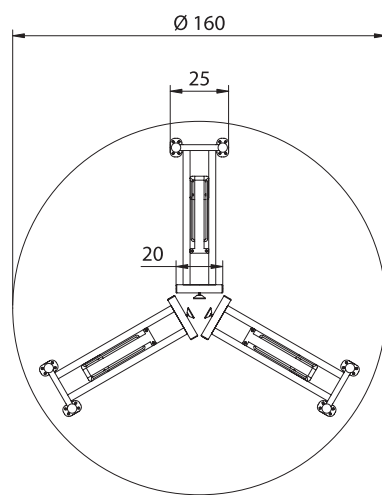
K6023D180



01

R160

K6023D160





Struttura in metallo tubolare con base semi-curva, per piani di grosse dimensioni.

Dimensioni del piano
minimo cm 120X120
massimo cm 140X140 - Ø180

La struttura è dotata di piedini regolabili per adattarsi a qualsiasi piano.

Tubular metal frame with bent fitting, for big tops, provided with adjustment feet.

Table top size
minimum cm 160X160
maximum cm 140X140 - Ø180

Finiture / Finishes

cromo
chrome

alluminio RALL 9006
aluminium RALL 9006

nero goffrato
"embossed" black finish

zincato
zincate



Meccanismo di chiusura realizzato in acciaio zincato ad alta resistenza. Permette l'apertura e la chiusura dei fianchi tavolo tramite la semplice pressione della leva posta nella parte superiore del meccanismo.

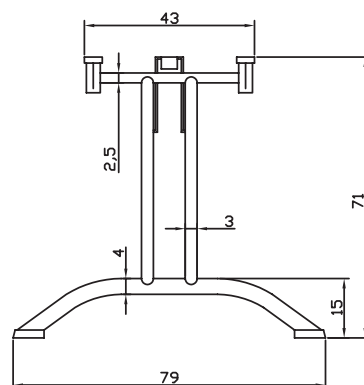
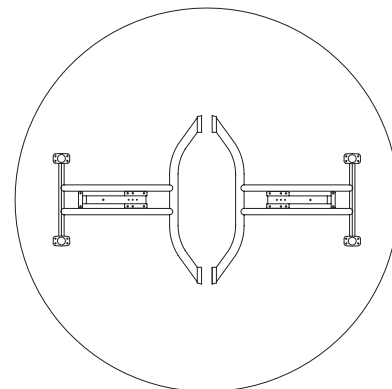
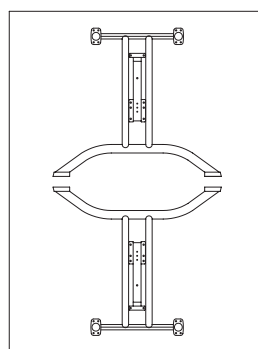
Closing mechanism made of high resistance steel, zinc-plated. It allows the closing and opening of the table frame through the pressure of the lever placed in the superior part of the mechanism.

01 Big

K6046



Esempi di possibili combinazioni tra gambe e piani
Examples of possible legs and tops combinations





Struttura in metallo tubolare con base curvata, predisposta con meccanismo di apertura e chiusura del piano.

Dimensioni del piano
minimo cm 120x70
massimo cm 180x90

La struttura è dotata di piedini regolabili per adattarsi a qualsiasi piano.

Tubular metal frame with bent fitting, provided with adjustment feet.

*Table top size
minimum cm 120x70
maximum cm 180x90*

Finiture / Finishes

cromo
chrome

alluminio RALL 9006
aluminium RALL 9006

nero goffrato
"embossed" black finish

zincato
zincate



Meccanismo di chiusura realizzato in acciaio zincato ad alta resistenza. Permette l'apertura e la chiusura dei fianchi tavolo tramite la semplice pressione della leva posta nella parte superiore del meccanismo.

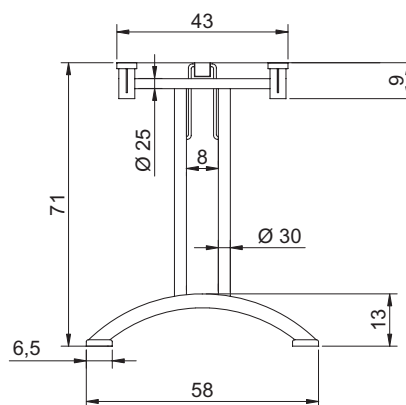
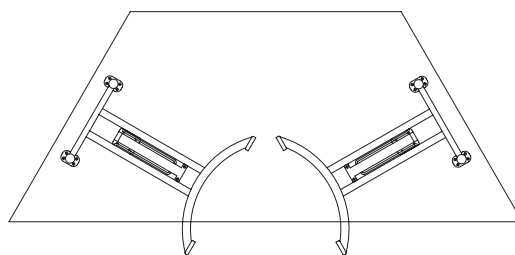
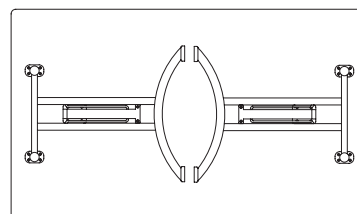
Closing mechanism made of high resistance steel, zinc-plated. It allows the closing and opening of the table frame through the pressure of the lever placed in the superior part of the mechanism.

02

K6027



Esempi di possibili combinazioni tra gambe e piani
Examples of possible legs and tops combinations





Struttura in metallo creata appositamente con i meccanismi di apertura/chiusura decentrati per essere utilizzata con piani ridotti e su tutti i lati.

Dimensioni piani
minimo cm 80x80
massimo cm 90x180.

La struttura è dotata di piedini regolabili per adattarsi a qualsiasi piano.

Metal frame especially developed with opening and closing mechanisms suitable for tops minimum cm 80x80 size, maximum cm 90x180.

Frame is provided with adjustable feet and can be fitted to any top.

*Table top size
minimum cm 80x80
maximum cm 90x180*

Finiture / Finishes

cromo
chrome

alluminio RALL 9006
aluminium RALL 9006

nero goffrato
"embossed" black finish

zincato
zincate



Meccanismo di chiusura realizzato in acciaio zincato ad alta resistenza. Permette l'apertura e la chiusura dei fianchi tavolo tramite la semplice pressione della leva posta nella parte superiore del meccanismo.

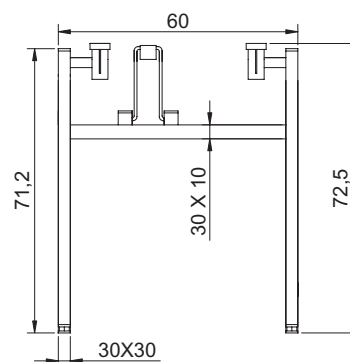
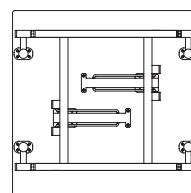
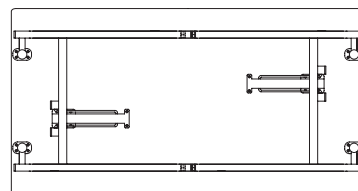
Closing mechanism made of high resistance steel, zinc-plated. It allows the closing and opening of the table frame through the pressure of the lever placed in the superior part of the mechanism.

03

K6011



Esempi di possibili combinazioni tra gambe e piani
Examples of possible legs and tops combinations





Struttura in metallo tubolare a sezione variabile da quadrata a tonda.
Tavolo dotato di meccanismo di apertura e chiusura dei supporti.

Dimensione del piano
minimo cm 120x70
massimo cm 180x90

La struttura è dotata di piedini regolabili per adattarsi a qualsiasi piano.

Tubular metal frame with variable section.

*Table top size
minimum cm 120x80
maximum cm 180x90*

Frame is provided with adjustment feet.

Finiture / Finishes

Cromo
chrome

Alluminio RALL 9006
aluminium RALL 9006

Nero goffrato
"embossed" black finish

Zincato
zincate



Disponibile con ruote
Available with wheels



Meccanismo di chiusura realizzato in acciaio zincato ad alta resistenza. Permette l'apertura e la chiusura dei fianchi tavolo tramite la semplice pressione della leva posta nella parte superiore del meccanismo.

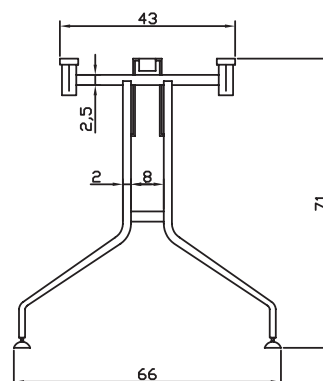
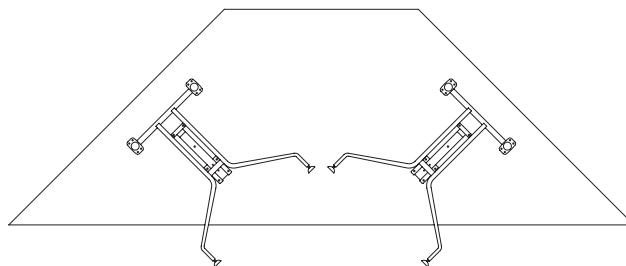
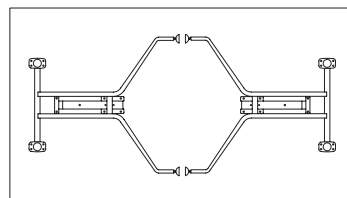
Closing mechanism made of high resistance steel, zinc-plated. It allows the closing and opening of the table frame through the pressure of the lever placed in the superior part of the mechanism.

11

K6030



Esempi di possibili combinazioni tra gambe e piani
Examples of possible legs and tops combinations





Struttura in metallo con base curva e spalla "singola".
Dotata di meccanismi per l'apertura/chiusura del piano.

Dimensioni del piano
minimo: 120x80
massimo: 180x90

La struttura è dotata di piedini regolabili per adattarsi a qualsiasi piano.

Metal frame with bent fitting and "single" frame. wiyh open/clos mechanism.

*Top dimension
minimum: cm 120x80
maximum: cm 180x90*

Frame is provided with adjustable feet and can be fitted to any top.

Finiture / Finishes

cromo
chrome

alluminio RALL 9006
aluminium RALL 9006

nero gofrato
"embossed" black finish

zincato
zincate



Meccanismo di chiusura realizzato in acciaio zincato ad alta resistenza. Permette l'apertura e la chiusura dei fianchi tavolo tramite la semplice pressione della leva posta nella parte superiore del meccanismo.

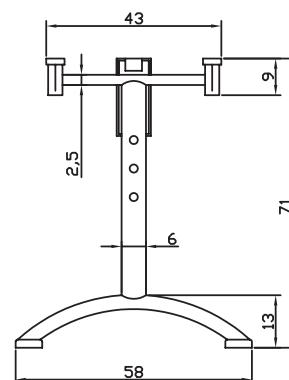
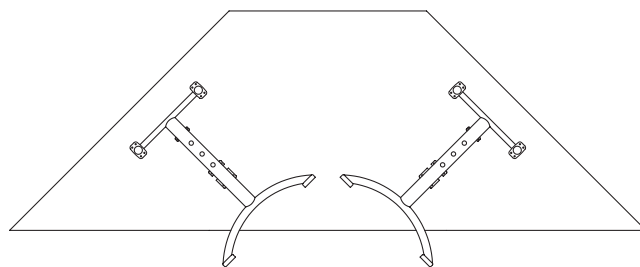
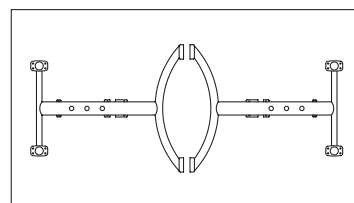
Closing mechanism made of hight resistance steel, zinc-plated. It allows the closing and opening of the table frame thought the pressure of the lever placed in the superior part of the mechanism.

12

K6011



Esempi di possibili combinazioni tra gambe e piani
Examples of possible legs and tops combinations





Gamba pieghevole Ø mm 50 completa di meccanismo per apertura/chiusura.

Dotata di distanziali antiusura che permettono di impilare i piani quando non sono utilizzati.

La gamba è dotata di regolabili per adattarsi a qualsiasi piano.

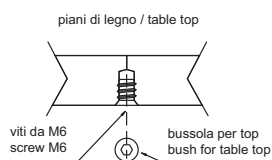
Folding leg Ø mm 50 complete with opening/closing mechanism.

It is provided with wearproof spacers, that allow tops to be piled up when they are not used.

Leg is provided with adjustable feet and can be fitted to any top.

Importante:
per un miglior ancoraggio al piano consigliamo di inserire nel top delle bussole in metallo.

*Important:
to have a better fixing of the frames to insert metal brushes in the table top.*

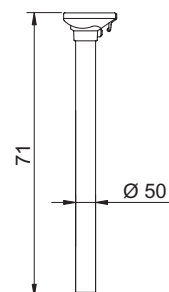
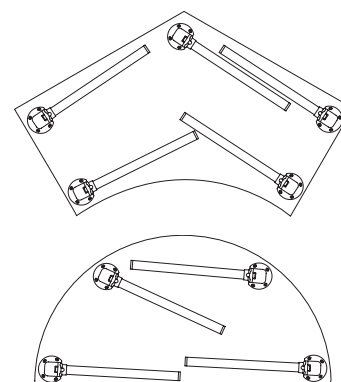
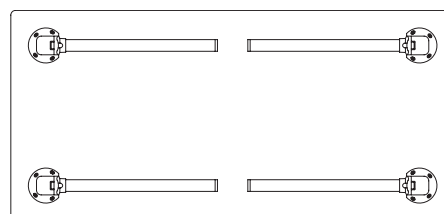


04

K0298



Esempi di possibili combinazioni tra gambe e piani
Examples of possible legs and tops combinations



Finiture / Finishes

cromo
chrome

alluminio RALL 9006
aluminium RALL 9006

nero goffrato
"embossed" black finish

zincato
zincate

satinato
satin nichel



I tavoli che adottano questo sistema di basi possono essere sovrapposti, pallettizzati ed impilati.

Tables provided with this system are stackable, can be piled up on pallets



05



K30933



Struttura in metallo con basamento curvato a croce completa di meccanismo di apertura/chiusura del piano.

Versione indicata per tavolini con piani tondi/quadri di piccole dimensioni massimo cm 70x70 o Ø cm 70. La struttura è dotata di piedini regolabili per adattarsi a qualsiasi piano.

Metal frame with cross bent fitting provided with opening or closing top mechanism.

This model is suitable for small tables with round/square tops maximum cm 70x70 or diam. 70 size.

Frame is provided with adjustable feet and can be fitted to any top.

Finiture / Finishes

Cromo
chrome

alluminio RALL 9006
aluminium RALL 9006

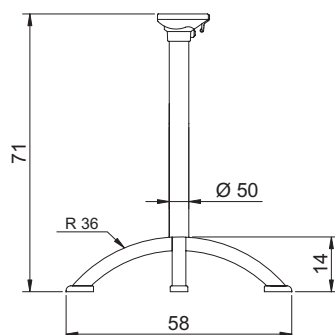
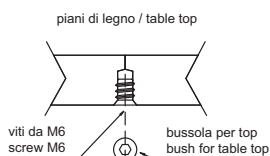
nero goffrato
"embossed" black finish

zincato
zincate

satinato
satin nichel

Importante: per un miglior ancoraggio al piano consigliamo di inserire nel top delle bussole in metallo.

Important: to have a better fixing of the frames to insert metal brushes in the table top.



06



K30930



Struttura in metallo con basamento lineare a croce in alluminio completa di meccanismo di apertura/chiusura del piano.

Versione indicata per tavolini con piani tondi/quadri di piccole dimensioni massimo cm 70x70 o Ø cm 70. La struttura è dotata di piedini regolabili per adattarsi a qualsiasi piano.

Metal frame with aluminium cross linear fitting complete with opening/closing top mechanism.

This model is suitable for small tables with round/square tops maximum cm 70x70 or diam. 70 size.

Frame is provided with adjustable feet and can be fitted to any top.

Finiture / Finishes

Cromo
chrome

alluminio RALL 9006
aluminium RALL 9006

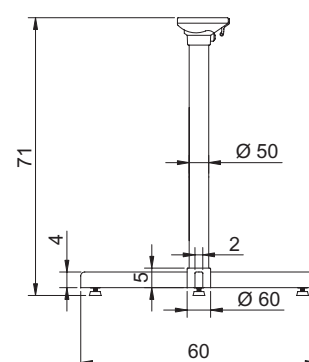
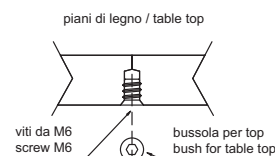
nero goffrato
"embossed" black finish

zincato
zincate

satinato
satin nichel

Importante: per un miglior ancoraggio al piano consigliamo di inserire nel top delle bussole in metallo.

Important: to have a better fixing of the frames to insert metal brushes in the table top.



07



K30934



Struttura in metallo composta da due finali con basamento curvato collegati tra loro da una traversa, completa di meccanismo per apertura e chiusura di piani rettangolari.

Dimensioni del piano minimo cm 120x80 massimo cm 180x90

La struttura è dotata di piedini regolabili per adattarsi a qualsiasi piano.

Metal frame consists of two end pieces with bent fitting connected with a cross arm, complete with opening/closing mechanism for rectangular tops.

Table top size minimum 120x80 cm maximum 180x90 cm Frame is provided with adjustable feet and can be fitted to any top.

Finiture / Finishes

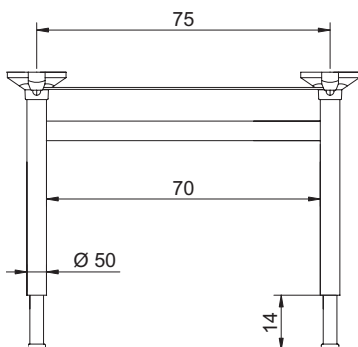


cromo
chrome

alluminio RALL 9006
aluminium RALL 9006

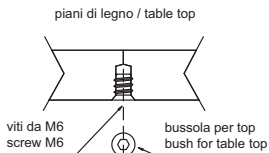
nero goffrato
"embossed" black finish

zincato
zincate



Importante: per un miglior ancoraggio al piano consigliamo di inserire nel top delle bussole in metallo.

Important: to have a better fixing of the frames to insert metal brushes in the table top.



08



K30932



Struttura in metallo composta da due finali con basamento lineare collegati tra loro da una traversa, completa di meccanismo per apertura e chiusura di piani rettangolari.

Dimensioni del piano minimo cm 120x80 massimo cm 180x90

La struttura è dotata di piedini regolabili per adattarsi a qualsiasi piano.

Metal frame consists of two end pieces with linear fitting connected with a cross arm, complete with opening/closing mechanism for rectangular tops.

Table top size minimum 120x80 cm maximum 180x90 cm Frame is provided with adjustable feet and can be fitted to any top.

Finiture / Finishes

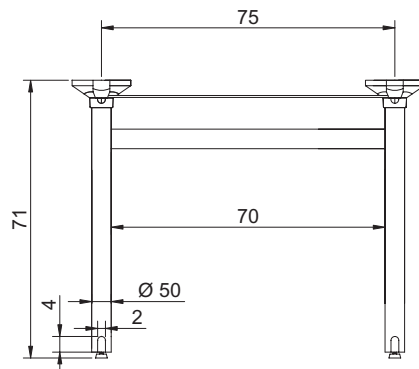


cromo
chrome

alluminio RALL 9006
aluminium RALL 9006

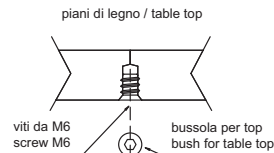
nero goffrato
"embossed" black finish

zincato
zincate



Importante: per un miglior ancoraggio al piano consigliamo di inserire nel top delle bussole in metallo.

Important: to have a better fixing of the frames to insert metal brushes in the table top.



09



K31990



Struttura in metallo con basamento curvato a croce completa di meccanismo di apertura/chiusura del piano.

Versione indicata per tavolini con piani tondi/quadri di piccole dimensioni massimo cm 70x70 o Ø cm 70. La struttura è dotata di piedini regolabili per adattarsi a qualsiasi piano.

Metal frame with cross ben fitting provided with opening or closing top mechanism.

This model is suitable for small tables with round/square tops maximum cm 70x70 or diam. 70 size.

Frame is provided with adjustable feet and can be fitted to any top.

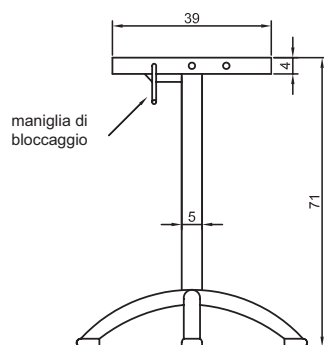
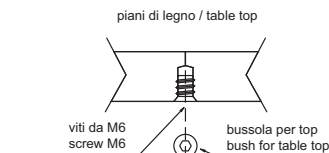
Finiture / Finishes

cromo
chrome

alluminio RALL 9006
aluminium RALL 9006

nero goffrato
"embossed" black finish

zincato
zincate



10



K31991



Struttura in metallo con basamento lineare a croce in alluminio completa di meccanismo di apertura/chiusura del piano.

Versione indicata per tavolini con piani tondi/quadri di piccole dimensioni massimo cm 70x70 o Ø cm 70. La struttura è dotata di piedini regolabili per adattarsi a qualsiasi piano.

Metal frame with aluminium cross linear fitting complete with opening/closing top mechanism.

This model is suitable for small tables with round/square tops maximum cm 70x70 or diam. 70 size.

Frame is provided with adjustable feet and can be fitted to any top.

Finiture / Finishes

cromo
chrome

alluminio RALL 9006
aluminium RALL 9006

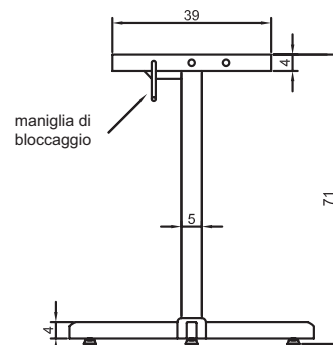
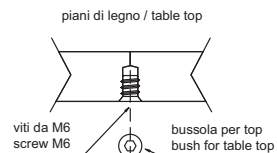
nero goffrato
"embossed" black finish

zincato
zincate

satinato
satin nichel

Importante: per un miglior ancoraggio al piano consigliamo di inserire nel top delle bussole in metallo.

Important: to have a better fixing of the frames to insert metal brushes in the table top.





Struttura in metallo tubolare con base lineare, completa di meccanismo di ribaltamento del piano.

Dimensioni del piano
minimo cm 120x70
massimo cm 180x90

Predisposta con piedini di regolazione.

Tubular metal frame with linear fitting and mechanism of tipping top.

*Table top size
minimum cm 120x70
maximum cm 180x90*

Provided with adjustment feet.

Finiture / Finishes

cromo
chrome

alluminio RALL 9006
aluminium RALL 9006

nero gofrato
"embossed" black finish

zincato
zincate



Meccanismo di chiusura realizzato in acciaio zincato ad alta resistenza. Permette l'apertura e la chiusura dei fianchi tavolo tramite la semplice movimentazione della traversa posta nella parte inferiore al piano.

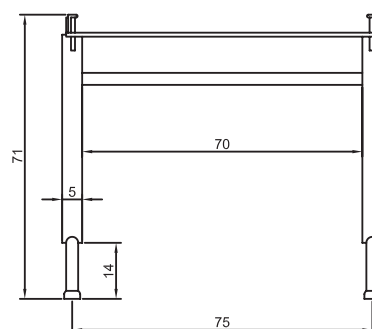
Closing mechanism made of high resistance steel, zinc-plated. It allows the closing and opening of the table frame through the pressure of the lever placed in the superior part of the mechanism.

13

K31992



Movimento meccanismo
Mechanism movement





Struttura in metallo lineare fissa per tavoli.
La struttura è dotata di piedini regolabili per
adattarsi a qualsiasi piano.
Disponibile con e senza traversa.

Dimensioni piano:
minimo cm 80x80, massimo cm 90x180

*Metal fix frame for table tops.
Frame is provided with adjustable feet and can
be fitted to any top.
Available with or without cross-bar.*

*Top dimensions:
minimum cm 80x80 size, maximum cm 90x180.*

Finiture / Finishes

cromo
chrome

alluminio RALL 9006
aluminium RALL 9006

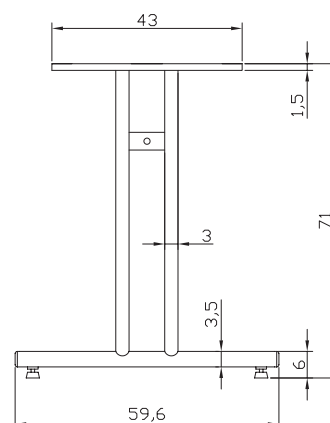
nero goffrato
"embossed" black finish

zincato
zincate

01

Fix

K6061





Struttura in metallo curvata fissa per tavoli.
La struttura è dotata di piedini regolabili per adattarsi a qualsiasi piano.
Disponibile con e senza traversa.

Dimensioni piano:
minimo cm 80x80, massimo cm 90x180

*Metal fix frame for table tops.
Frame is provided with adjustable feet and can be fitted to any top.
Available with or without cross-bar.*

*Top dimensions:
minimum cm 80x80 size, maximum cm 90x180.*

Finiture / Finishes

cromo
chrome

alluminio RALL 9006
aluminium RALL 9006

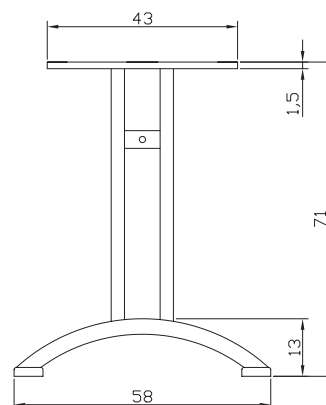
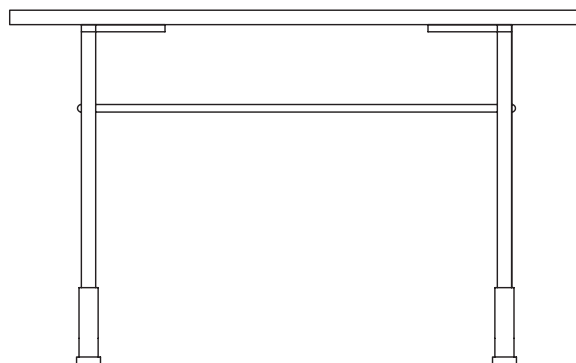
nero gofrato
"embossed" black finish

zincato
zincate

02

Fix

K6062





Soluzioni

Le basi possono essere abbinare a diverse tipologie di piani in svariate forme e dimensioni.

I piani sono componibili a seconda delle proprie esigenze.

Fittings can be combined with different top types in several shapes and sizes.

Tops are modular and can be combined according requirements.



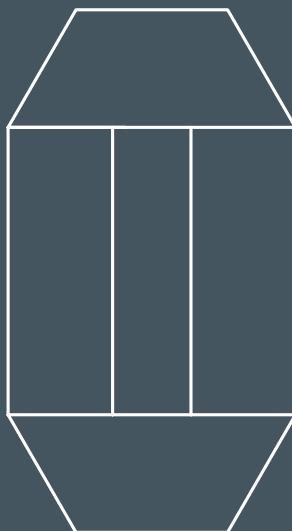
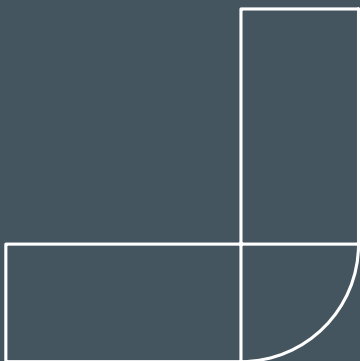
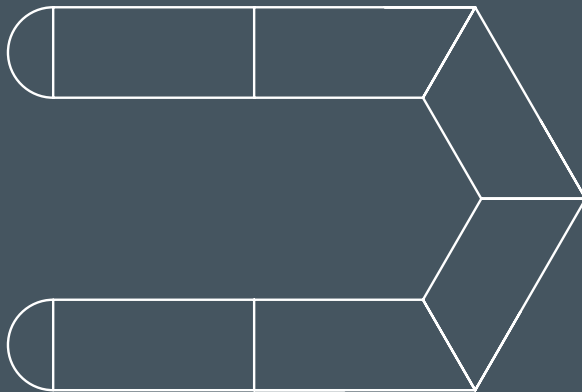
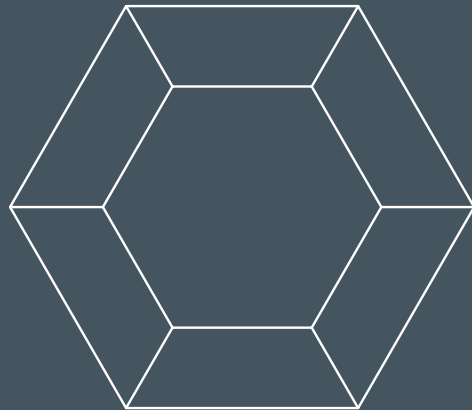
I piani possono essere dotati di chiusure a leva che bloccano la posizione e l'unione dei tavoli.

Per una maggiore resistenza del piano è possibile fissare sotto di esso delle barre di forza in acciaio.

The tops can be furnished with draw-bolts that stop the tables in the selected position.

For a stronger top is possible to use stiffening steel bars fixed under the top.

oni Solutions



zioni

Test

System 2



CATAS S.p.A.
 C.F. - P.IVA IT 01228000150
 Via. Sesto 14/20042
 S.E.S. 14/20042
 Via. Sesto 14/20042
 Tel. +39 030 231230
 Fax +39 030 231230
 Web: www.catas.it
 E-mail: catas@catas.it

Sede:
 Via. Sesto 14
 I - 20042 Sesto Giovanni di Sesto (LC)
 Tel. +39 030 231230
 Fax +39 030 231230
 Web: www.catas.it
 E-mail: catas@catas.it

Head:
 Via. Sesto 14
 I - 20042 Sesto Giovanni di Sesto (LC)
 Tel. +39 030 231230
 Fax +39 030 231230
 Web: www.catas.it
 E-mail: catas@catas.it



CATAS S.p.A.
 C.F. - P.IVA IT 01228000150
 Via. Sesto 14/20042
 S.E.S. 14/20042
 Via. Sesto 14/20042
 Tel. +39 030 231230
 Fax +39 030 231230
 Web: www.catas.it
 E-mail: catas@catas.it

Sede:
 Via. Sesto 14
 I - 20042 Sesto Giovanni di Sesto (LC)
 Tel. +39 030 231230
 Fax +39 030 231230
 Web: www.catas.it
 E-mail: catas@catas.it

Head:
 Via. Sesto 14
 I - 20042 Sesto Giovanni di Sesto (LC)
 Tel. +39 030 231230
 Fax +39 030 231230
 Web: www.catas.it
 E-mail: catas@catas.it



RAPPORTO DI PROVA 51041

Ricevimento campione: 06-08-04
 Emissione rapporto: 23-08-04

Spett. CORBETTA SALVATORE S.R.L.
 VIA ROMA 7
 23893 CASSAGO BRIANZA (LC)
 ITALY

Denominaz.campione: Meccanismo in plastica per flexo 4

Caratteristiche prestazionali:

Difetti riscontrati prima della prova:

Nessuno.

Relazione composta da n° 2 allegati.



RAPPORTO DI PROVA

51041 / 1

Ricevimento campione: 06-08-04
 Esecuzione prova: 06-08-04
 Emissione rapporto: 23-08-04

Denominaz.campione: Meccanismo in plastica per flexo 4



Spett. CORBETTA SALVATORE S.R.L.
 VIA ROMA 7
 23893 CASSAGO BRIANZA (LC)
 ITALY

Prova di durata- PTP Catas

Modalità di prova:

La prova consiste nel far aprire e chiudere completamente la molla per il bloccaggio della gambra senza provocare urti all'inizio ed al termine della corsa. Il ciclo (apertura e chiusura) viene ripetuto per il numero di volte previsto in tabella.

Frequenza: 10 cicli/min

Attrezzatura di prova:

L'attrezzatura di prova è composta da un braccio metallico movimentato da un sistema pneumatico.

Risultati della prova:

Numero cicli	Osservazioni
5.000	Nessuna

Il responsabile di reparto



Il direttore
 Dott. Ing. Anselmo Spertuzzi

Il responsabile di reparto



Il direttore
 Dott. Ing. Anselmo Spertuzzi

La denominazione del campione è quella dichiarata dalla Ditta richiedente. Questo rapporto di prova riguarda il campione sottoposto a prova e solo esso. Aggiunte, cancellazioni o alterazioni non sono ammesse. Il rapporto di prova non può essere riprodotto parzialmente. La frase "provato da Catas" può essere riportata nella pubblicità del prodotto. Il termine "approvato" non deve essere assolutamente usato.

La denominazione del campione è quella dichiarata dalla Ditta richiedente. Questo rapporto di prova riguarda il campione sottoposto a prova e solo esso. Aggiunte, cancellazioni o alterazioni non sono ammesse. Il rapporto di prova non può essere riprodotto parzialmente. La frase "provato da Catas" può essere riportata nella pubblicità del prodotto. Il termine "approvato" non deve essere assolutamente usato.

Piani

Tops

Piani spessore 25 mm, in multistrato di pioppo o melaminico con bordo in gomma, disponibili in misure standard o a richiesta.

Vengono specificate all'interno del catalogo le misure dei piani consigliati per un miglior utilizzo del prodotto Flexo.

Top 25 mm thick, multilayer poplar or melamine, rubber edge available in standard sized or according to customer requirements.

Enclosed we specify the suggested table tops sizes for the best use of Flexo range.

Melaminico / Melamine material

bianco
White

nero
black

faggio
beech

noce
walnut

rovere
oak

colore cliente
customer's colour

Dimensione dei piani / Table top size

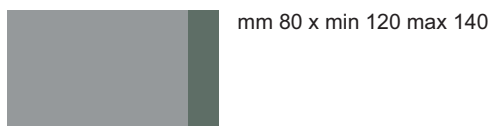
Flexo
5 6



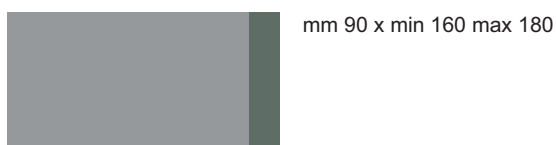
Flexo
3 4



Flexo
1 2 4 7 8



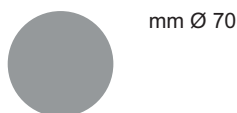
Flexo
1 2 4 7 8



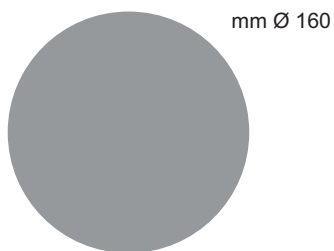
Flexo
5 6



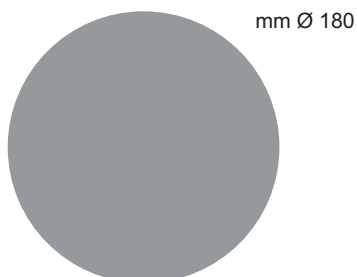
Flexo
5 6



Flexo
1R160
1 Big



Flexo
1R180
1 Big



Finiture

Finishes

Nell'impossibilità di riprodurre fedelmente i colori di stampa invitiamo a consultare i relativi campioni.

Since it is impossible to reproduce the colours exactly, please refer to the corresponding samples.

Flexo

1 2 3 4 5 6 7 8 9 10 11 12 13
1 Fix 2 Fix

Flexo

1 2 3 4 5 6 7 8 9 10 11 12 13
1 Fix 2 Fix

Flexo

1 2 3 4 5 6 7 8 9 10 11 12 13
1 Fix 2 Fix

Flexo

1 2 3 4 5 6 7 8 9 10 11 12 13
1 Fix 2 Fix

Flexo

4

Flexo

4

Melaminico

Melamine material



cromo
chrome



alluminio RALL 9006
aluminium RALL 9006



nero gofrato
"embossed" black finish



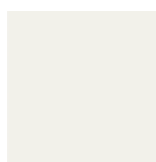
zincato
zincate



bianco
white



satinato
satin nichel



bianco
white



nero
black



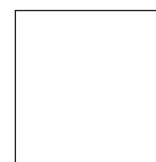
faggio
beech



noce
walnut



rovere
oak



colore cliente
customer's colour

1958 - 2008 ... 50° years



Flexo



CORBETTA SALVATORE S.r.l.

Sede legale:

Via Roma 7, 23893, Cassago Brianza (LC)

Amministrazione, Stabilimento 1, Showroom:

Viale Lombardia 18, 23847, Molteno (LC)

Stabilimento 2 (divisione EGO):

Via Nazario Sauro 44, 20048, Carate Brianza (MI)

Tel. 0039 031 850575 - Fax 0039 031 875218

info@corbettasalvatore.com

www.corbettasalvatore.com

www.co-opera.it - www.coedizioni.com - www.egoproject.it