



**SALVATORE
CORBETTA**



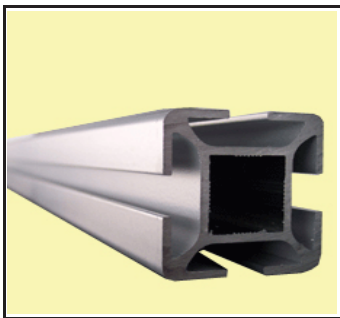
SISTEMA MODULARE PER
CABINE ARMADIO
ARREDO NEGOZI
ARREDO UFFICI
PARETI A GIORNO...

COMBINED CABINET FOR
WARDROBE
OFFICE
SHOP

MODULO

QUA

DRO

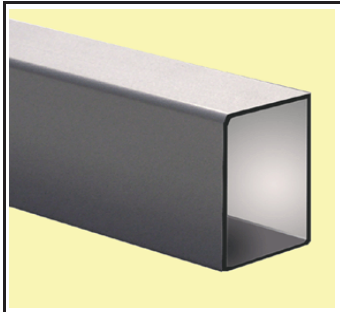


Piantana quadra - Profilo in alluminio - verniciato alluminio

K6500/9 H. cm 275

K6504/9 H. cm 225

CONF. SS1



Tubo rettangolare in acciaio - verniciato alluminio

K6506/9 mm 40x20x1,2 - cm 300

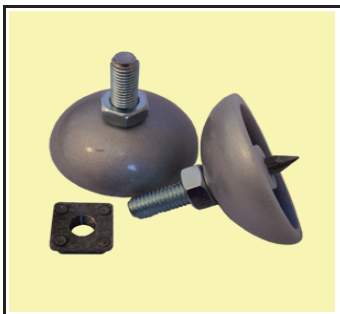
CONF. SS1 - Imballo: Fascio da 4 pezzi



Blocchetto di collegamento per piantana e tubo

K6507/9

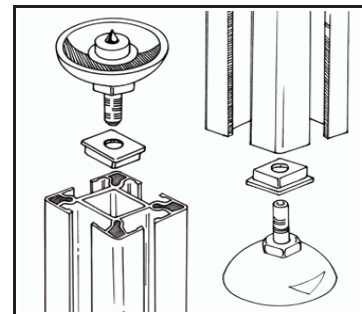
CONF. SS1 - Imballo: N° 8 confezioni



Puntale regolabile con mazzetta in lega e punta (per fissaggio a soffitto o a pavimento)

K6508/9 alluminio

CONF. SS1 - Imballo: N° 10 confezioni



Braccio a muro in acciaio - con piastra di fissaggio a muro e innesto di giunzione alla piantana

K6510/9 verniciato alluminio

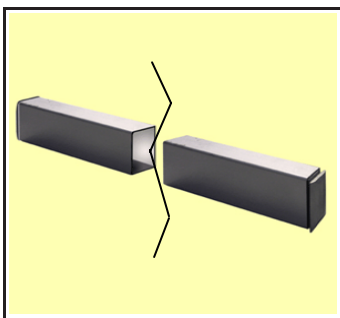
CONF. SS1 - Imballo: N° 4 confezioni



Piede in tubo rettangolare in acciaio - 40x20 mm Fil. 8 MA - con blocchetto di fissaggio, tappo e regolabile

K6513/9 verniciato alluminio

CONF. SS1 - Imballo: N° 4 confezioni



Traversa di collegamento in acciaio più innesti per aggancio alla piantana

K6515/9 verniciato alluminio (passo 80 cm)

CONF. SS1 - Imballo: N° 4 confezioni



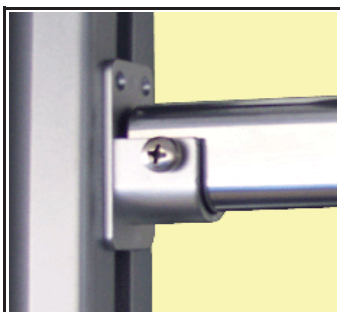
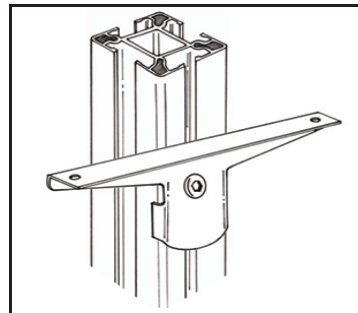
Mensole in acciaio - con alette - con viti e cursori

K6520/9 cm 15

K6521/9 cm 25

K6522/9 cm 35

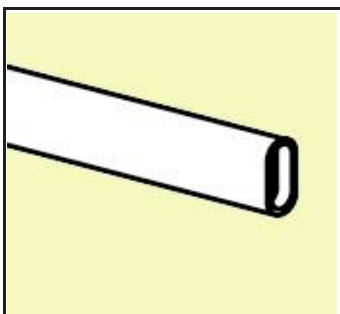
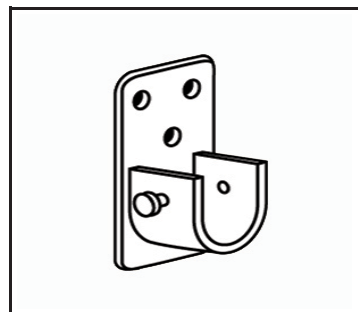
CONF. SS2 - Imballo: N° 10 confezioni



2 Reggitubi in lega con cursori e viti di fissaggio più tubo ovale 30x15 lunghezza 80 cm

K6535/1 tutto cromo (passo 80)

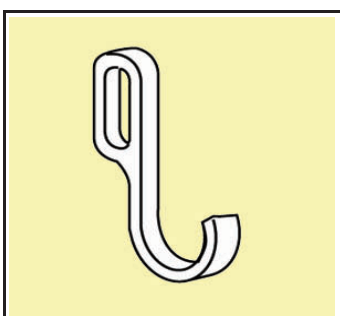
CONF. SS1 - 10 CONF.



Tubo ovale 30x15 - 1 mt lunghezza

K32/11 aperto - cromato

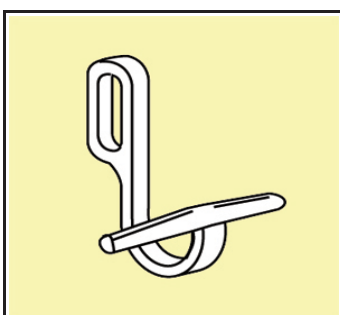
CONF. SS1 - 10 CONF.



Gancio appenditutto in lega - con grano di fissaggio per tubo ovale 30x15

K20/C cromato

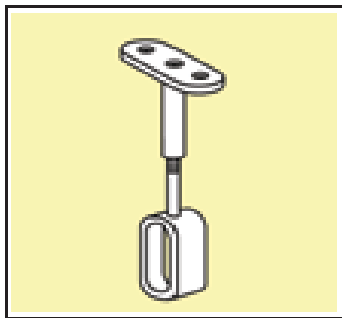
CONF. SS1 - Imballo: N° 10 confezione



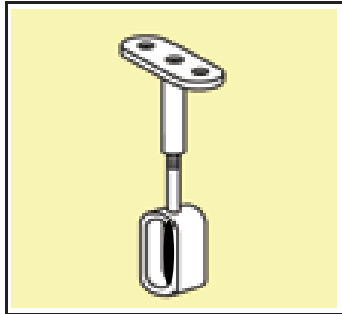
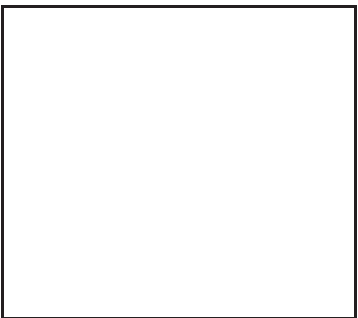
Gancio appenditutto in lega con spallina con grano di fissaggio per tubo ovale 30x15

K21/C cromato

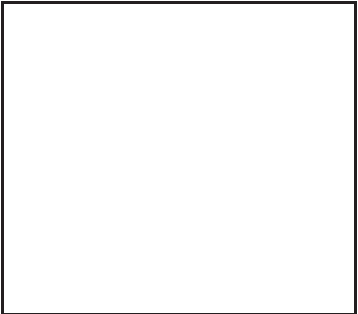
CONF. SS1 - Imballo: N° 10 confezioni



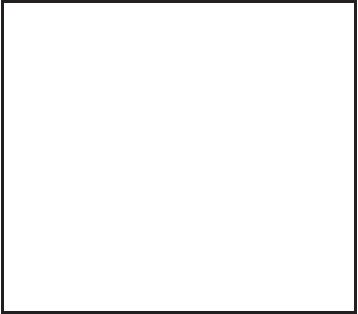
Reggitubo centrale regolabile in lega - per tubo ovale 30x15 - H. cm 9	
K25/C	aperto - cromato
CONF.	25C / SS1



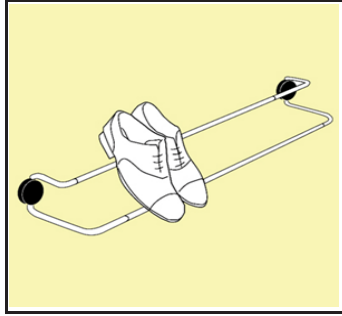
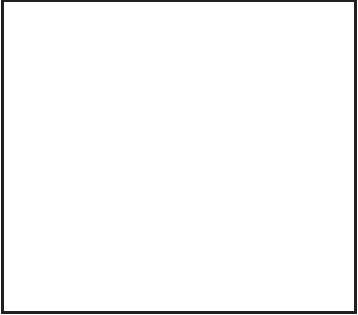
Reggitubo centrale regolabile in lega - per tubo ovale 30x15 - H. cm 9	
K26/C	chiuso - cromato
CONF.	26C / SS2



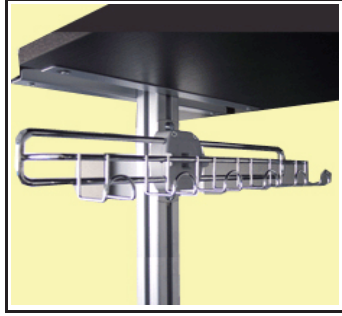
Piastrina più accessori di fissaggio (viti e cursori) in acciaio - per elematico 3-5-6-7-art.6558	
K6550/9	verniciata alluminio
CONF.	SS1 - Imballo: N° 5 confezioni



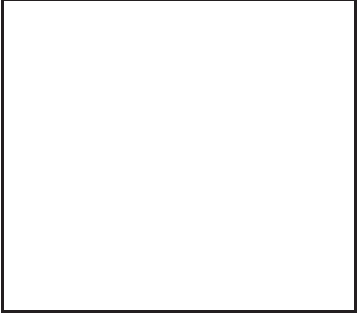
Griglia portapantaloni - completa di supporti e piastrine di fissaggio - ESTRAIBILE	
K6558/1	cromata (passo 80)
CONF.	SS1 - Imballo: N° 1 confezioni

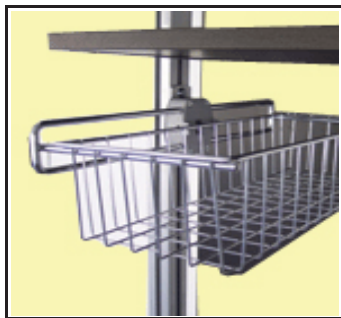


Elematico 3 - portascarpe fisso - in acciaio con blocchetti in abs - escluse piastrine art. 6550 ESTRAIBILE	
K6261/1	cromata (passo 80)
CONF.	SC1 - Imballo: N° 6 pz in scatola singola



Elematico 5 - appenditutto (cravatte, cinture, ecc) estraibile - in acciaio con blocchetti in abs escluse piastrine art. 6550 - ESTRAIBILE	
K6280/1	cromata
CONF.	SC1 - Imballo: N° 6 pz in scatola singola

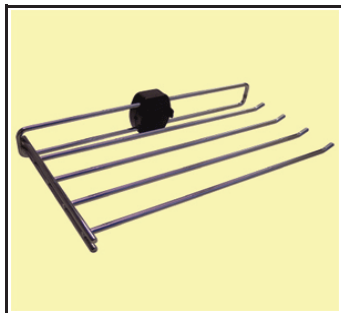




Elematico 6 - cestelli portaoggetti estraibile in acciaio con blocchetto in abs
escluse piastrine art. 6550 - ESTRAIBILE

K6285/1 cromata

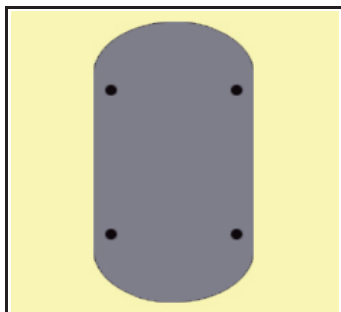
CONF. SC1 - Imballo: N° 6 pz in scatola singola



Elematico 7 - portapantaloni estraibile in acciaio con blocchetti in abs
escluse piastrine art. 6550 - ESTRAIBILE

K6290/1 cromata

CONF. SC1 - Imballo: N° 6 pz in scatola singola



Piastrine più accessori di fissaggio (viti e cursori) in acciaio per Elematico 1 super

K6560/1 verniciata alluminio

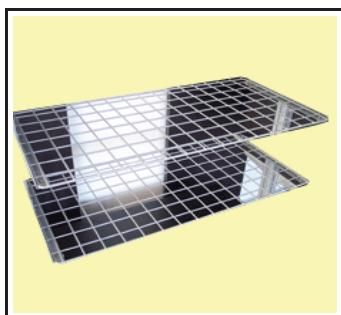
CONF. SS2 - Imballo: N° 1conf



Elematico 1 super - appendiabiti INCLINABILE

K6261/9 verniciato alluminio (passo 80)

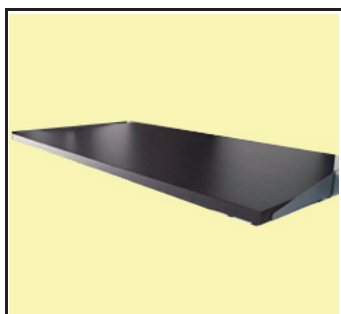
CONF. SC1 - Imballo: N° 1 pz in scatola singola



Ripiano griglia in filo d'acciaio da abbinare all'art. K6522

K6570/9 verniciata alluminio

CONF. SS1 - Imballo: N° 1 pz in scatola singola



Ripiano fisso in legno - scatola pezzi N°6 - SC6

K6575/41 cm 30x76 (passo 80) - wengè - SS1

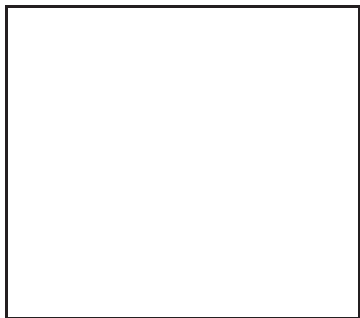
K6575/25 cm 30x76 (passo 80) - teak - SS1

K6576/41 cm 40x76 (passo 80) - wengè - SS1

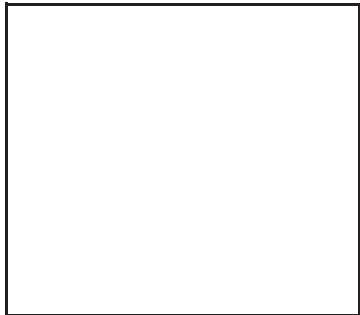
K6576/25 cm 40x76 (passo 80) - teak - SS1



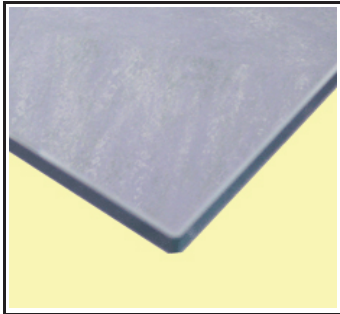
Cassettiera in legno - 1 cassetto	
K6590/41	cm 40x76 (passo 80) - wengè
K6590/25	cm 40x76 (passo 80) - teak
CONF.	SC1 - Imballo: N° 1 pz in scatola singola



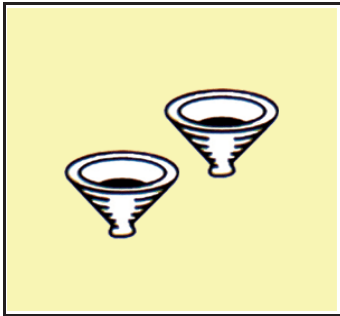
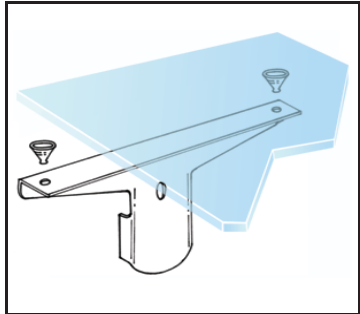
Cassettiera in legno - 2 cassetto	
K6591/41	cm 40x76 (passo 80) - wengè
K6591/25	cm 40x76 (passo 80) - teak
CONF.	SC1 - Imballo: N° 1 pz in scatola singola



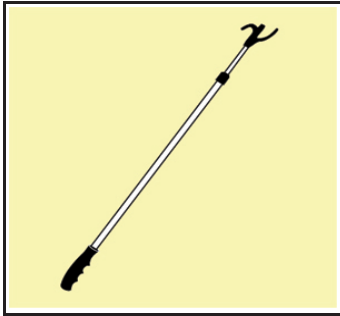
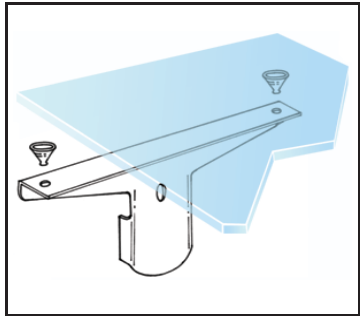
Sets ruote per cassettiere in legno - attacco piastra	
K6595	senza freno - colore alluminio
K6596	con freno - colore alluminio
CONF.	SS2 - Imballo: N° 6 confezioni



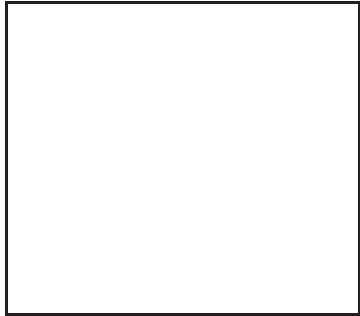
Ripiani in vetro temprato - sp. 6 mm - per l'inserimento servirsì degli art. 6521/25 o 6522/35 e dell'art. S470	
K6597	vetro acidato - cm 30x76 (passo 80)
K6598	vetro acidato - cm 40x76 (passo 80)
CONF.	SC1 - Imballo: N° 4 pz scatolati singol.

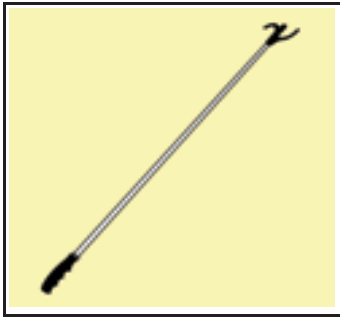


Sets - ventose in plastica - per piani in vetro - da abbinare agli art. 6597 - 6598	
S470	trasparente
CONF.	SS12 - Imballo: N° 10 confezioni



Prendiabito allungabile in acciaio con impugnatura in plastica nera	
K440	cromato
CONF.	SS1 - Imballo: Scatola N° 50 pezzi





Prendiabito fisso in acciaio con impugnatura
in plastica nera

K442	cromato
-------------	---------

CONF.	SS1 - Imballo: Scatola N° 50 pezzi
--------------	------------------------------------





